

Tipo de Comprobante: I - Ingreso

Serie:

Folio: 59

Fecha: 17/Dic/2018 11:12:00

Lugar de expedición (C.P.):49000

Emisor:

VICTOR MANUEL MORENO LEAL

RFC: MOLV580809TL1

Régimen Fiscal: 612 Personas Físicas con Actividades Empresariales y Profesionales

Método de Pago: PPD - Pago en parcialidades o diferido

Forma de Pago: 99 - Por definir

Moneda: MXN - Peso Mexicano

Receptor:

Cliente: MUNICIPIO DE ZAPOTLAN EL GRANDE

RFC: MZG8501012NA

Uso CFDI: P01 Por definir

Cantidad	Unidad	Clave Unid ad SAT	Clave Prod/Ser vicio	Descripción	Valor unitario	Descuento	Impuestos	Importe
1.0000	SERVICIO	E48 - Unidad de servicio	72111000 - Servicios de construcción de unidades unifamiliares	CONSTRUCCION DE CUARTO ADICIONAL	\$212,427.40	\$0.00	IVA, - Importe: 33988.38,	\$212,427.40

Observaciones: OBRA: CONSTRUCCION DE CUARTO ADICIONAL EN LA COLONIA 5 DE FEBRERO, ANTONIO GANDARA ESTRADA, HIJOS ILUSTRES, MUNICIPIO DE ZAPOTLAN EL GRANDE, JALISCO.

RECIBIMOS DEL H. AYUNTAMIENTO DE ZAPOTLAN EL GRANDE JALISCO, LA CANTIDAD DE \$ 216,415.78 (DOSCIENTOS DIECISEIS MIL CUATROCIENTOS QUINCE PESOS 78/100 M.N.) POR CONCEPTO DE PAGO DE ESTIMACION No. 3, (FENIQUITO), RELATIVO A LA OBRA: CONSTRUCCION DE CUARTO ADICIONAL EN LA COLONIA 5 DE FEBRERO, ANTONIO GANDARA ESTRADA, HIJOS ILUSTRES, MUNICIPIO DE ZAPOTLAN EL GRANDE, JALISCO, RECURSO: " DEL FONDO DE APORTACIONES PARA LA INFRAESTRUCTURA SOCIAL MUNICIPAL " (FAIS), PARA EL EJERCICIO FISCAL 2018. CONTRATO: No. DOPFAIS332018-05/028, FIANZA DE ANTICIPO No. 2252515, FIANZA DE CUMPLIMIENTO No. 2252516, COMPANIA AFIANZADORA, AFIANZADORA SOFIMEX S.A.

MONTO PARA EFECTO DE PAGO \$ 246,415.78

Total con letra:

doscientos cuarenta y seis mil cuatrocientos quince Pesos 78/100 M.N.

Tipo Relación:

Subtotal: \$212,427.40

Descuentos:

Impuestos Trasladados: \$33,988.38

Total: \$246,415.78



Este documento es una representación impresa de un CFDI

Serie del Certificado del emisor: 00001000000409187185

Folio Fiscal: 9EA7A602-463B-41BE-8FDD-E2148DBF0F98

No. de serie del Certificado del SAT: 000010000000404486074

Fecha y hora de certificación: 2018-12-17T11:12:04

Sello digital del CFDI

ajj1i14B0rVnFxXoXa23fKamMn8529+QU24K63rgw4u1Hs2hMgpNAoS7kzOHw1ITxHRjFisL5kTjUAPLOCVCALU6SUjWwOzA1UwqYcSrr7uEcDFXRuBZwniEj5ZwU6eqRkSmxvDl62pEoHLLcOXh66BhBxaBU/GMna7L6P+QMEN1S+SJx+HlkmhHVEm9G88rh0C89W+vj5x82sBXVhBB6Achj/GkEbXrJgHSXmC1FAo3avozNqoXnXr8eKzOgfcxB84+8CkRwnt+SMDyCtkPvb+e11VTxNybMcyoWt3ukNihY7gKte67vdzBfrrHkFKQ1jnySA==

Sello del SAT

UEw14tC7JUWuG0XFASdID005FIPVcBAXS4Hg64gOJURVAsvs+TjYnIR9+OKwGHpM7NkHtfgvAVc2Wen9m14KX1F2vB7KS4nN9O04LlHQMKlPpoRJK+U82sBvLlNqPzxlGey0RWwylej2aVSNULKvLUAL1+ogd5PzAuHPO3sXWPAcEMyEL3XcSkSYQEajZCRWwIKTanzD09+1n1JUwFyoDwVpYn5BLfBc2JMcjH1UeVScx0sNj5Kq1HjM9XJkylQov9yQeayungMvQD1g9xnjc2l6kmITTYDVBVGJN1769wX11Kcs5mLP2ps0Ug==

Cadena original del complemento del certificación digital del SAT

||1.1|9EA7A602-463B-41BE-8FDD-E2148DBF0F98|2018-12-17T11:12:04|MAS9810247C0laJijl4B0rVnFxXoXa23fKamMn8529+QU24K63rgw4u1Hs2hMgpNAoS7kzOHw1ITxHRjFisL5kTjUAPLOCVCALU6SUjWwOzA1UwqYcSrr7uEcDFXRuBZwniEj5ZwU6eqRkSmxvDl62pEoHLLcOXh66BhBxaBU/GMna7L6P+QMEN1S+SJx+HlkmhHVEm9G88rh0C89W+vj5x82sBXVhBB6Achj/GkEbXrJgHSXmC1FAo3avozNqoXnXr8eKzOgfcxB84+8CkRwnt+SMDyCtkPvb+e11VTxNybMcyoWt3ukNihY7gKte67vdzBfrrHkFKQ1jnySA=||00001000000404486074||

Versión del comprobante: 3.3

Hoja 1

ARQ. JESUS EUGENIO CAMPOS ESCOBAR
DIRECTOR DE OBRAS PUBLICAS

ING. JOSE DAVID DAMIAN RIOS
JEFE DE CONTROL Y SUPERVISION DE OBRA PÚBLICA

ING. ARQ. VICTOR MANUEL MORENO LEAL
CONTRATISTA



DIRECCION DE OBRAS PUBLICAS

DIRECCION DE GESTION DE PROGRAMAS Y COE LAS SEMUN Y REGULACION CON DELEGACIONES
20 DIC 2018
sede 12:35hrs
RECIBIDO



H. AYUNTAMIENTO DE ZAPOTLAN EL GRANDE, JALISCO
DIRECCIÓN GENERAL DE OBRAS PÚBLICAS

DIRECCIÓN DE SUPERVISIÓN DE
PROGRAMAS DE OBRAS PÚBLICAS Y
VINICULACIÓN DE LEGACIONES
20 DIC 2018
30F14 12:35 hrs

CONTROL DE OBRA PÚBLICA

RECIBIDO
FECHA: 15-dic-18

Contrato: DOP/FAIS33/2018-05/028
Tipo de Recurso: FEDERAL

No. de Obra: DOP/FAIS33/2018-05/028

Contratista: ING. ARQ. VICTOR MANUEL MORENO LEAL

Obra: CONSTRUCCIÓN DE CUARTO ADICIONAL EN LA COLONIA 5 DE FEBRERO, ANTONIO GANDARA ESTRADA, HIJOS ILUSTRES, MUNICIPIO DE ZAPOTLÁN EL GRANDE, JALISCO

Localidad: CIUDAD GUZMÁN

Municipio: ZAPOTLÁN EL GRANDE, JALISCO

Fecha de Inicio: 07 DE OCTUBRE DEL 2018

Fecha de Término: 15 DE DICIEMBRE DEL 2018

ESTIMACIÓN No.3 (FINIQUITO)

Periodo: 27-nov-18 Al: 15-dic-18

Resumen de Documento		
+ Importe de la Estimación	\$ 248,753.78	\$ 248,753.78
+ Aditiva	\$ 0.00	\$ 0.00
- Deductiva	\$ 0.00	\$ 0.00
+ IVA: 16%	\$ 39,800.60	\$ 288,554.38
- Amortización	\$ 72,138.60	
Total	\$ 216,415.79	\$ 216,415.79

Avance	
Fecha Inicial:	07 DE OCT. DEL 2018
Financiero:	100.00%
Físico %	100.00%
Fecha:	15-dic-17

Techo Financiero	Importe	Acumulado	Importe
Presupuesto Base	\$ 821,889.82	Esta Estimación	\$ 288,554.38
Convenio Adicional	\$ 0.00	Acumulado Anterior	\$ 533,335.44
Suma Escalatorias	\$ 0.00	Acumulado Actual	\$ 821,889.82
Total	\$ 821,889.82	Saldo	\$ 0.00

Anticipo		
Anticipo	25%	\$ 205,472.46
Amort. Del acumulado		\$ 133,333.86
Esta amortización		\$ 72,138.60
Total Amortizado		\$ 205,472.46
Saldo por Amortizar		\$ 0.00

Detalle	Federal	Estatal	Municipio
Importe	\$ 186,565.34	\$ 0.00	\$ 0.00
Escalatoria	-	-	-
IVA	\$ 29,850.45	\$ 0.00	\$ 0.00
Total a Facturar	\$ 216,415.79	\$ 0.00	\$ 0.00
Retención del 5 al millar	\$ 0.00	\$ 0.00	\$ 0.00
Retención del 2 al millar	\$ 0.00	\$ 0.00	\$ 0.00
Total a Pagar	\$ 216,415.79	\$ 0.00	\$ 0.00

Sumas	
	\$ 186,565.34
	\$ 0.00
	\$ 29,850.45
	\$ 216,415.79
	\$ 216,415.79

ARQ. JESÚS EUGENIO CAMPOS ESCOBAR

DIRECTOR DE OBRAS PÚBLICAS

ING. JOSÉ DAVID DAMIÁN RÍOS

JEFE DE SUPERVISIÓN Y CONTROL DE OBRA PÚBLICA

ING. ARQ. VÍCTOR MANUEL MORENO LEAL

CONTRATISTA



DIRECCIÓN DE OBRAS PÚBLICAS



H. AYUNTAMIENTO DE ZAPOTLAN EL GRANDE JALISCO

DIRECCIÓN GENERAL DE OBRAS PÚBLICAS Y DESARROLLO URBANO

CUERPO DE LA ESTIMACION

OBRA:	CONSTRUCCIÓN DE CUARTO ADICIONAL EN LA COLONIA 5 DE FERRERO, ANTONIO GANDARA ESTRADA, HIJOS ILUSTRADOS, MUNICIPIO DE ZAPOTLAN EL GRANDE, JALISCO
UBICACIÓN:	MUNICIPIO DE ZAPOTLAN EL GRANDE
CONTRATISTA:	ING. ARQ. VICTOR MANUEL MORENO LEAL
No. CONTRATO:	DOP/FAIS33/2018-05
ESTIMACIÓN:	No. 3 (FINQUITO)
FECHA:	15 DE DICIEMBRE DE 2018
PERIODO:	27 DE NOVIEMBRE AL 15 DE DICIEMBRE DE 2018
ELABORÓ:	ING. ARQ. VICTOR MANUEL MORENO LEAL
No. OBRA:	DOP/FAIS33/2018-05

HOJA: 1 DE 2

CODIGO	CONCEPTO	UNIDAD	P.U	PPTO. BASE	ESTÁ ESTIMACION	VOLUMENES		IMPORTE				
						ACUMULADO ANTERIOR	ACUMULADO ACTUAL	ESTA ESTIMACION	ACUMULADO ANTERIOR	ACUMULADO ACTUAL	SALDO	
LIM-008	LIMPIEZA Y DESHERBE DE TERRENO A MANO INCLUYE: RETIRO DEL PRODUCTO DE LA LIMPIEZA, MANO DE OBRA HERRAMIENTA Y TODO LO QUE SEA NECESARIO PARA SU CORRECTA EJECUCION	M2	\$111.25	180.00	66.29	122.84	189.13	-9.13	\$745.76	\$1,381.95	\$2,127.71	-\$102.71
TRA-657	TRAZO Y NIVELACION DE TERRENO SENSIBILMENTE PLANO ESTABLECIENDO BANCO DE NIVEL Y EJES DE REFERENCIA DEFINITIVAS, CON TRANSITO Y NIVEL INCLUYE: PERSONAL TECNICO CALIFICADO, ESTACAS, LOCALIZACION DE ENTRE EJES, MATERIALES PARA SEÑALAMIENTO, EQUIPO, HERRAMIENTA Y MANO DE OBRA.	M2	\$9.43	180.00	66.29	122.84	189.13	-9.13	\$625.11	\$1,158.38	\$1,783.50	-\$86.10
LOS-086.1	LOSA DE CONCRETO REFORZADO CON MALLA-LAC 6X8-5/6 PERALTE=12 CMS. CONC f'c= 200 kg/cm2 INCLUYE: CIMBRA	M2	\$377.71	180.00	66.29	122.84	189.13	-9.13	\$25,038.40	\$46,397.90	\$71,436.29	-\$3,448.49
BAJ-145	SUMINISTRO Y COLOCACION DE BAJANTE DE P.V.C. DE 4" DE DIAM.	M	\$134.90	45.00	15.00	30.00	45.00	0.00	\$2,023.50	\$4,047.00	\$6,070.50	\$0.00
NOVA 1	SUMINISTRO Y CONSTRUCCION DE NOVAMURO A BASE DE TABIQUE FUEGO TIPO VITEX 12/12 Y TIPO MULTEX 12/12 INCLUYE: MATERIALES, MANO DE OBRA, HERRAMIENTA, EQUIPO Y TODO LO QUE SEA NECESARIO PARA SU CORRECTA EJECUCION.	M2	\$477.45	544.80	191.43	339.30	530.73	14.07	\$91,396.90	\$161,998.79	\$253,395.68	\$6,719.08
ANC-001	ANCLAJE DE 3 VARILLAS DE ACERO CORRUGADO DE 3/8" DE 3 MTS. DE LONGITUD PARA CASTILLOS, INCLUYE: HACER ESCUADRA, PLOMEADO Y AMARRADO CON ALAMBRE RECOCIDO, MATERIALES, MANO DE OBRA, HERRAMIENTA, EQUIPO Y TODO LO QUE SEA NECESARIO PARA SU CORRECTA EJECUCION.	PZA	\$142.73	45.00	19.00	36.00	55.00	-10.00	\$2,711.87	\$5,138.28	\$7,850.15	-\$1,427.30
COL-001	COLADO DE CASTILLO DE CONCRETO (f'c=150 KG/CM2) APOGADO EN MURO SECCION (10 x 9) CMS. 2 PZAS INCLUYE: MATERIALES, MANO DE OBRA, EJECUCION, EQUIPO Y TODO LO QUE SEA NECESARIO PARA SU CORRECTA EJECUCION.	M	\$29.67	810.00	274.03	516.80	790.83	19.17	\$8,130.44	\$15,333.46	\$23,463.90	\$568.80
NOVA 2	SUMINISTRO Y CONSTRUCCION DE NOVASALA MARCA NOVACERAMIC, CON COLADO DE CONCRETO (f'c= 150 KG/CM2) REFORZADO CON ARMEX REFORZADO TIPO S-23 CON UNA SECCION INTERIOR DE CONCRETO DE (11.06 X 8.1) CMS. Y UNA SECCION TERMINADA DE (11.5 X 15) CMS. INCLUYE: MATERIALES, MANO DE OBRA, HERRAMIENTA, EQUIPO Y TODO LO QUE SEA NECESARIO PARA SU CORRECTA EJECUCION.	M	\$249.56	255.90	75.89	150.37	226.26	29.64	\$18,939.11	\$37,526.34	\$56,465.45	\$7,396.96
TOTAL (HOJA 1)=								\$149,611.09				

FIRMAS

CONTRATISTA

JEFE DE SUPERVISION Y CONTROL DE OBRA PUBLICA

SUPERVISION

REVISOR

DIRECCION DE OBRAS PUBLICAS



ING. ARQ. VICTOR MANUEL MORENO LEAL

ING. JOSE DAVILA SAMIAN RIOS

ING. JESUS EUGENIO CAMPOS ESCOBAR

DIRECCION DE OBRAS PUBLICAS



H. AYUNTAMIENTO DE ZAPOTLÁN EL GRANDE, JALISCO

DIRECCIÓN GENERAL DE OBRAS PÚBLICAS Y DESARROLLO URBANO

CUERPO DE LA ESTIMACION

OBRA:	ESTIMACIÓN:
CONSTRUCCIÓN DE CUARTO ADICIONAL EN LA COLONIA 5 DE FEBRERO, ANTONIO GANDARA	No. 3 (FINQUITO)
ESTRADA, HIJOS ILLUSTROS, MUNICIPIO DE ZAPOTLÁN EL GRANDE, JALISCO	FECHA: 15 DE DICIEMBRE DE 2018
UBICACIÓN:	PERIODO: 27 DE NOVIEMBRE AL 15 DE DICIEMBRE DE 2018
MUNICIPIO DE ZAPOTLÁN EL GRANDE	ELABORÓ: ING. ARQ. VICTOR MANUEL MORENO LEAL
CONTRATISTA:	No. OBRA: DOP/FAIS33/2018-05
ING. ARQ. VICTOR MANUEL MORENO LEAL	
No. CONTRATO: DOP/FAIS33/2018-05	

HOJA: 2 DE 2

CODIGO	CONCEPTO	UNIDAD	P.U	PPTO. BASE	VOLUMENES			IMPORTE			SALDO		
					ESTA ESTIMACION	ACUMULADO ANTERIOR	ACUMULADO ACTUAL	ESTA ESTIMACION	ACUMULADO ANTERIOR	ACUMULADO ACTUAL			
NOVA 3	SUMINISTRO Y CONSTRUCCION DE CUBIERTA A BASE NOVALOSA CON DIMENSIONES DE (80 X 24 X 9) CMS, MARCA NOVACERAMIC, INCLUYE CIMBRA Y DESCIMBRA DE MADERA DE PINO DE ZDA, NERVADURAS DE (10x9) CMS, DE CONCRETO (f=200 KG/CM2, CAPA DE COMPRESION DE CONCRETO DE LA MISMA CALIDAD DE 3 CMS, DE ESPESOR: REFORZADA CON MALLA-LAC 6x6-10/10; INCLUYE MATERIALES, MANO DE OBRA, HERRAMIENTA, EQUIPO Y TODO LO QUE SEA NECESARIO PARA SU CORRECTA EJECUCION.	M2	\$1,111.56	180.00	66.29	122.84	189.13	-9.13	\$73,685.31	\$136,544.03	\$210,229.34	-\$10,148.54	
TEN-079	TENDIDO DE ZAVALETA O CHAPLAN CON PEDAGERA DE LADRILLO ASENTADO Y JUNTEADO CON MORTERO CAL-HIDRA-ARENA-CEMENTO PROP. 1:3	M	\$74.07	210.00	68.74	131.38	200.12	9.88	\$5,091.57	\$9,731.32	\$14,822.89	\$731.81	
INS-276	INSTALACION ELECTRICA TIPO RESIDENCIAL (NO INCLUYE LAMPARAS NI INTERRUPTORES)	SAL	\$586.20	15.00	5.00	10.00	15.00	0.00	\$2,931.00	\$5,862.00	\$8,793.00	\$0.00	
INS-276.2	INSTALACION ELECTRICA TIPO RESIDENCIAL OCULTA PARA INTERRUPTORES	SAL	\$478.64	15.00	5.00	10.00	15.00	0.00	\$2,393.20	\$4,786.40	\$7,179.60	\$0.00	
VENT-01	INSTALACION DE VENTANA DE 1.32 X 1.18 MTS CON UN MODULO FIO Y UNO CORREDIZO, CON MARCO DE ALUMINIO Y CRISTAL DE 6 MM. INCLUYE: MATERIALES, HERRAMIENTA Y MANO DE OBRA.	PZA	\$1,627.68	15.00	5.00	10.00	15.00	0.00	\$8,138.40	\$16,276.80	\$24,415.20	\$0.00	
PUET-01	INSTALACION DE PUERTA DE 0.90 X 2.20 MTS. DE TAMBOR CON MELAMINA. INCLUYE: MATERIALES, HERRAMIENTA Y MANO DE OBRA.	PZA	\$1,085.12	15.00	5.00	10.00	15.00	0.00	\$5,425.60	\$10,851.20	\$16,276.80	\$0.00	
LIM-188	LIMPIEZA FINAL (GENERAL) DE OBRA	M2	\$22.29	180.00	66.29	122.84	189.13	-9.13	\$1,477.60	\$2,738.10	\$4,215.71	-\$203.51	
TOTAL (HOJA 2):													
GRAN TOTAL													
\$248,753.78													

FIRMAS

CONTRATISTA

JEFE DE SUPERVISION Y CONTROL DE OBRA PUBLICA

REVISOR DE OBRAS PUBLICAS

DIRECTOR DE OBRAS PUBLICAS



ING. ARQ. VICTOR MANUEL MORENO LEAL

ING. JOSE DAVID DANTAN RIOS

ING. JESUS EUGENIO CAMPOS ESCOBAR

DIRECCION DE OBRAS PUBLICAS

OBRA: CONSTRUCCIÓN DE CUARTOS HIJOS ILUSTRES
CONCEPTOS

No.-	DOMICILIO	LIMPIEZA Y DESHERBE		TRAZO Y NIVELACIÓN		PISO CONCRETO		NOVAMURO		ANCLAJE DE VARILLAS		COLADO DE CASTILLO		DE NOVADALA		NOVALOSA		ZAVALETA		BAJANTE		LIMPIEZA	
		CANT.	UNIDAD	CANT.	UNIDAD	CANT.	UNIDAD	CANT.	UNIDAD	CANT.	UNIDAD	CANT.	UNIDAD	CANT.	UNIDAD	CANT.	UNIDAD	CANT.	UNIDAD	CANT.	UNIDAD	CANT.	UNIDAD
1.-	ANTONIO GUZMAN OCHOA No.2	12.29	M2	12.29	M2	12.29	M2	35.96	M2	3.00	PZA	54.00	M	12.66	M	12.29	M2	13.14	M	3.00	M	12.29	M2
2.-	JOSE CLEMENTE OROZCO No.7	14.19	M2	14.19	M2	14.19	M2	41.10	M2	4.00	PZA	56.30	M	17.42	M	14.19	M2	14.24	M	3.00	M	14.19	M2
		26.48		26.48		26.48		77.06		7.00		110.30		30.08		26.48		27.38		6.00		26.48	
3.-	MARIA CRISTINA PEREZ VIZCAINO No.27	13.53	M2	13.53	M2	13.53	M2	39.88	M2	4.00	PZA	56.33	M	17.02	M	13.53	M2	13.84	M	3.00	M	13.53	M2
4.-	TIERRA Y LIBERTAD No.8	12.84	M2	12.84	M2	12.84	M2	34.55	M2	4.00	PZA	51.00	M	11.77	M	12.84	M2	13.68	M	3.00	M	12.84	M2
		26.37		26.37		26.37		74.43		8.00		107.33		28.79		26.37		27.52		6.00		26.37	
5.-	RIO PAPALOAPAN No.7	13.44	M2	13.44	M2	13.44	M2	39.94	M2	4.00	PZA	56.40	M	17.02	M	13.44	M2	13.84	M	3.00	M	13.44	M2
		13.44		13.44		13.44		39.94		4.00		56.40		17.02		13.44		13.84		3.00		13.44	
	TOTALES	66.29	M2	66.29	M2	66.29	M2	191.43	M2	19.00	PZA	274.03	M	75.89	M	66.29	M2	66.74	M	15.00	M	66.29	M2

[Handwritten signatures and scribbles in blue ink]



DIRECCION DE OBRAS PUBLICAS

H. AYUNTAMIENTO DE ZAPOTLAN EL GRANDE, JALISCO

DIRECCIÓN GENERAL DE OBRAS PÚBLICAS Y DESARROLLO URBANO



GENERADORES

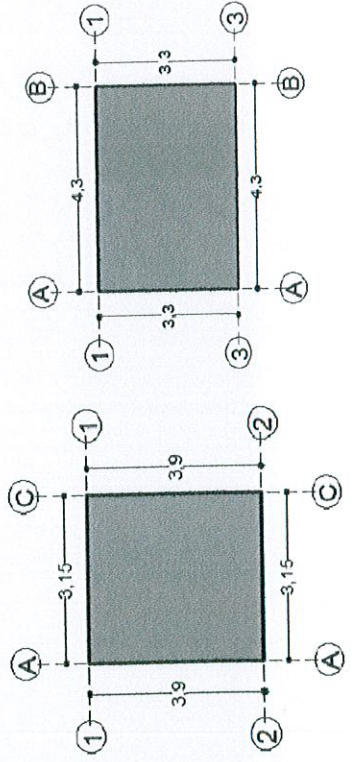
OBRA: CONSTRUCCIÓN DE CUARTO ADICIONAL EN LA COLONIA 5 DE FEBRERO, ANTONIO GANDARA ESTRADA, HIJOS ILUSTRES, MUNICIPIO DE ZAPOTLAN EL GRANDE, JALISCO	ESTIMACIÓN 3 (FINIQUITO)
UBICACIÓN: ANTONIO GUZMAN OCHOA No. 2, COL. HIJOS ILUSTRES JOSE CLEMENTE OROZCO No. 7, COL. HIJOS ILUSTRES	FECHA: 15 DE DICIEMBRE PERIODO: 27 DE NOVIEMBRE AL 15 DE DICIEMBRE 2018
CONTRATISTA: ING. ARQ. VÍCTOR MANUEL MORENO LEAL	ELABORÓ: ING. ARQ. VÍCTOR MANUEL MORENO LEAL
No. CONTRATO: DOP/FAIS33/2018-05/028	No. OBRA: DOP/FAIS33/2018-05/028

HOJA: **3** DE **15**

CLAVE	CONCEPTO	UNIDAD
PARTIDA 2.- LOSA DE CIMENTACION		

PISO-086.1	PISO DE CONCRETO F'c= A 150 KG/CM. DE 12 CMS. DE ESPESOR. ACABADO PULIDO, REFORZADO CON MALLA-LAC 6X6-66. INCLUYE: MATERIALES Y MANO DE OBRA.	M2	VOLUMEN TOTAL	
------------	---	----	---------------	--

LOCALIZACIÓN EJE TRAMO	PZAS	LARGO	ANCHO	ALTO	UNIDAD	VOLUMEN		
						TOTAL	TOTAL	
1-2 A-C		3.90	3.15		M2	12.29		
ANTONIO GUZMAN #2								
1-3 A-B		4.30	3.30		M2	14.19		
JOSE CLEMENTE #7								
						14.19		
						TOTAL	26.48	



JOSE CLEMENTE #7

ANTONIO GUZMAN #2

CONTRATISTA ING. ARQ. VÍCTOR MANUEL MORENO LEAL	FIRMA DEL JEFE DE SUPERVISION Y CONTROL DE OBRA PUBLICA ING. JOSE DAVID DAVILA RIOS
--	---



DIRECCIÓN DE OBRAS PÚBLICAS

H. AYUNTAMIENTO DE ZAPOTLAN EL GRANDE, JALISCO

DIRECCIÓN GENERAL DE OBRAS PÚBLICAS Y DESARROLLO URBANO



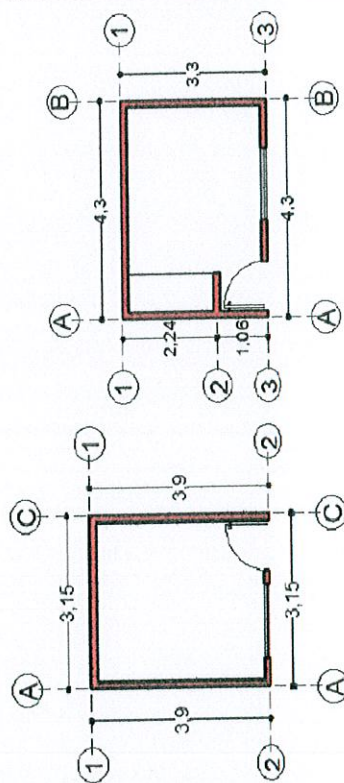
GENERADORES

OBRA:	CONSTRUCCIÓN DE CUARTO ADICIONAL EN LA COLONIA 5 DE FEBRERO, ANTONIO GANDARA ESTRADA, HIJOS ILUSTRES, MUNICIPIO DE ZAPOTLÁN EL GRANDE, JALISCO
UBICACIÓN:	ANTONIO GUZMAN OCHOA No. 2, COL. HIJOS ILUSTRES JOSE CLEMENTE OROZCO No. 7, COL. HIJOS ILUSTRES
CONTRATISTA:	ING. ARQ. VÍCTOR MANUEL MORENO LEAL
Nº. CONTRATO:	DOP/FAIS33/2018-05/028
FECHA:	15 DE DICIEMBRE
PERIODO:	27 DE NOVIEMBRE AL 15 DE DICIEMBRE 2018
ELABORÓ:	ING. ARQ. VÍCTOR MANUEL MORENO LEAL
Nº. OBRA:	DOP/FAIS33/2018-05/028

HOJA: 4 DE 15

CLAVE	CONCEPTO	PARTIDA 3.- MUROS, CASTILLOS, CERRAMIENTOS, CADENA CORONACION	UNIDAD
NOVA 1	SUMINISTRO Y CONSTRUCCION DE NOVAMURO A BASE DE TABIQUE HUECO TIPO VINTEX 12/12 Y TIPO MULTEX 12/12 INCLUYE: MATERIALES, MANO DE OBRA, HERRAMIENTA, EQUIPO Y TODO LO QUE SEA NECESARIO PARA SU CORRECTA EJECUCION.		M2

LOCALIZACION	EJE	TRAMO	PZAS	LARGO	ANCHO	ALTO	UNIDAD	VOLUMEN TOTAL	
									LOCALIZACION
	1	A - C		3.15	0.12	2.90	M2	9.14	
	2	A - C		3.15	0.12	2.90	M2	9.14	
	A	1 - 2		3.66	0.12	2.90	M2	10.61	
	C	1 - 2		3.66	0.12	2.90	M2	10.61	
	VENTANA		-1	1.32		1.18		-1.56	
	PUERTA		-1	0.90		2.20		-1.98	
ANTONIO GUZMAN #2									
	1	A - B		4.30	0.12	2.90	M2	12.47	
	2	A - B		0.75	0.12	2.60	M2	1.95	
	3	A - B		4.30	0.12	2.90	M2	12.47	
	A	1 - 3		3.06	0.12	2.90	M2	8.87	
	B	1 - 3		3.06	0.12	2.90	M2	8.87	
	VENTANA		-1	1.32		1.18		-1.56	
	PUERTA		-1	0.90		2.20		-1.98	
JOSE CLEMENTE #7									
								TOTAL	77.06



ANTONIO GUZMAN #2

JOSE CLEMENTE #7

CONTRATISTA

ING. ARQ. VÍCTOR MANUEL MORENO LEAL

JEFE DE SUPERVISIÓN Y CONTROL DE OBRA PÚBLICA

ING. JOSE DANIEL SANCHEZ RIOS



H. AYUNTAMIENTO DE ZAPOTLÁN EL GRANDE, JALISCO

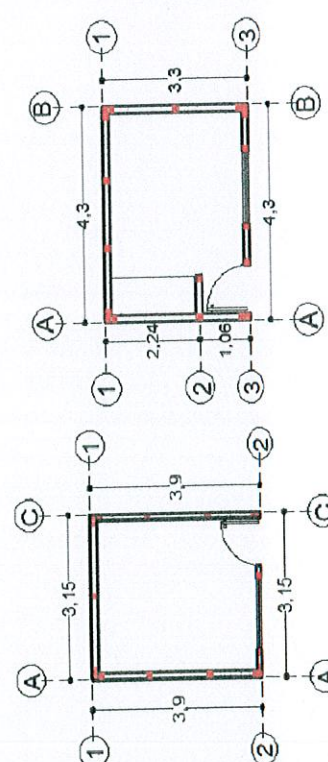
DIRECCIÓN GENERAL DE OBRAS PÚBLICAS Y DESARROLLO URBANO

GENERADORES

OBRA:	CONSTRUCCIÓN DE CUARTO ADICIONAL EN LA COLONIA 5 DE FEBRERO, ANTONIO GANDARRA ESTRADA, HIJOS ILUSTRES, MUNICIPIO DE ZAPOTLÁN EL GRANDE, JALISCO		
UBICACIÓN:	ANTONIO GUZMAN OCHOA No. 2, COL. HIJOS ILUSTRES JOSE CLEMENTE OROZCO No. 7, COL. HIJOS ILUSTRES		
CONTRATISTA:	ING. ARQ. VÍCTOR MANUEL MORENO LEAL		
No. CONTRATO:	DOP/FAIS33/2018-05/028		
ESTIMACIÓN 3 (FINIQUITO)	FECHA:	15 DE DICIEMBRE	
	PERIODO:	27 DE NOVIEMBRE AL 15 DE DICIEMBRE 2018	
	ELABORÓ:	ING. ARQ. VÍCTOR MANUEL MORENO LEAL	
	No. OBRA:	DOP/FAIS33/2018-05/028	

HOJA:	6	DE	15
CLAVE	CONCEPTO		
COL-001	PARTIDA 3.- MUROS, CASTILLOS, CERRAMIENTOS, CADENA CORONACION COLADO DE CASTILLO DE CONCRETO (f _c =150 KG/CM2) AHOGADO EN MURO SECCION (10 x 9) CMS. 2 PZAS. INCLUYE: MATERIALES, MANO DE OBRA, HERRAMIENTA, EQUIPO Y TODO LO QUE SEA NECESARIO PARA SU CORRECTA EJECUCION.		

LOCALIZACION EJE	TRAMO	PZAS	LARGO	ANCHO	ALTO	UNIDAD	VOLUMEN TOTAL	
								UNIDAD
1	A-C	5			3.00	M	15.00	
2	A-C	5			3.00	M	15.00	
A	1-2	4			3.00	M	12.00	
C	1-2	4			3.00	M	12.00	
ANTONIO GUZMAN #2								
1	A-B	6			3.00	M	18.00	
2	A-B	1			2.30	M	2.30	
3	A-B	6			3.00	M	18.00	
A	1-3	3			3.00	M	9.00	
B	1-3	3			3.00	M	9.00	
JOSE CLEMENTE #7								
							TOTAL	110.30



ANTONIO GUZMAN #2

JOSE CLEMENTE #7

CONTRATISTA
 ING. ARQ. VÍCTOR MANUEL MORENO LEAL

FIRMAS
 SUPERVISOR
 JEFE DE SUPERVISION Y CONTROL DE OBRA PUBLICA
 ING. JOSE DAVID GARCIA RIOS



DIRECCION DE OBRAS PUBLICAS

H. AYUNTAMIENTO DE ZAPOTLAN EL GRANDE, JALISCO

DIRECCIÓN GENERAL DE OBRAS PÚBLICAS Y DESARROLLO URBANO



GENERADORES

OBRA:	CONSTRUCCIÓN DE CUARTO ADICIONAL EN LA COLONIA 5 DE FEBRERO, ANTONIO GANDARA ESTRADA, HIJOS ILUSTRES, MUNICIPIO DE ZAPOTLAN EL GRANDE, JALISCO
UBICACIÓN:	ESTIMACIÓN 3 (FINIQUITO)
CONTRATISTA:	ANTONIO GUZMAN OCHOA No. 2, COL. HIJOS ILUSTRES JOSE CLEMENTE OROZCO No. 7, COL. HIJOS ILUSTRES
No. CONTRATO:	DOP/FAIS33/2018-05/028
FECHA:	15 DE DICIEMBRE
PERIODO:	27 DE NOVIEMBRE AL 15 DE DICIEMBRE 2018
ELABORÓ:	ING. ARQ. VÍCTOR MANUEL MORENO LEAL
No. OBRA:	DOP/FAIS33/2018-05/028

HOJA: 7 **DE** 15

CLAVE	CONCEPTO	PARTIDA 3 - MUROS, CASTILLOS, CERRAMIENTOS, CADENA CORONACION	UNIDAD	VOLUMEN TOTAL																																																																																																																	
NOVA 2	SUMINISTRO Y CONSTRUCCION DE NOVADALA MARCA NOVACERAMIC, CON COLADO DE CONCRETO (f'c= 150 KG/CM2) REFORZADO CON ARMEX REFORZADO TIPO 12 12-3 CON UNA SECCION INTERIOR DE CONCRETO DE (11.08 X 8.1) CMS. Y UNA SECCION TERMINADA DE (11.5 X 15) CMS. INCLUYE: MATERIALES, MANO DE OBRA, HERRAMIENTA, EQUIPO Y TODO LO QUE SEA NECESARIO PARA SU CORRECTA EJECUCION.			M																																																																																																																	
COQUIS																																																																																																																					
	<table border="1" style="width: 100%; border-collapse: collapse;"> <thead> <tr> <th>LOCALIZACION</th> <th>PZAS</th> <th>LARGO</th> <th>ANCHO</th> <th>ALTO</th> <th>UNIDAD</th> </tr> </thead> <tbody> <tr> <td>1 A - C</td> <td></td> <td>3.15</td> <td>0.12</td> <td></td> <td>M</td> </tr> <tr> <td>2 A - C</td> <td></td> <td>3.15</td> <td>0.12</td> <td></td> <td>M</td> </tr> <tr> <td>C 1 - 2</td> <td></td> <td>3.66</td> <td>0.12</td> <td></td> <td>M</td> </tr> <tr> <td>CERRAMIENTO</td> <td></td> <td></td> <td></td> <td></td> <td></td> </tr> <tr> <td>2 A - C</td> <td></td> <td>2.70</td> <td>0.12</td> <td></td> <td>M</td> </tr> <tr> <td colspan="6">ANTONIO GUZMAN #2</td> </tr> <tr> <td>1 A - B</td> <td></td> <td>4.30</td> <td>0.12</td> <td></td> <td>M</td> </tr> <tr> <td>3 A - B</td> <td></td> <td>4.30</td> <td>0.12</td> <td></td> <td>M</td> </tr> <tr> <td>A 1 - 3</td> <td></td> <td>3.06</td> <td>0.12</td> <td></td> <td>M</td> </tr> <tr> <td>B 1 - 3</td> <td></td> <td>3.06</td> <td>0.12</td> <td></td> <td>M</td> </tr> <tr> <td>CERRAMIENTO</td> <td></td> <td></td> <td></td> <td></td> <td></td> </tr> <tr> <td>3 A - B</td> <td></td> <td>2.70</td> <td>0.12</td> <td></td> <td>M</td> </tr> <tr> <td colspan="6">JOSE CLEMENTE #7</td> </tr> <tr> <td colspan="6" style="text-align: center;">ANTONIO GUZMAN #2</td> </tr> <tr> <td colspan="6" style="text-align: center;">JOSE CLEMENTE #7</td> </tr> <tr> <td></td> <td></td> <td></td> <td></td> <td></td> <td>TOTAL</td> </tr> <tr> <td></td> <td></td> <td></td> <td></td> <td></td> <td>17.42</td> </tr> <tr> <td></td> <td></td> <td></td> <td></td> <td></td> <td>30.08</td> </tr> </tbody> </table>	LOCALIZACION	PZAS	LARGO	ANCHO	ALTO	UNIDAD	1 A - C		3.15	0.12		M	2 A - C		3.15	0.12		M	C 1 - 2		3.66	0.12		M	CERRAMIENTO						2 A - C		2.70	0.12		M	ANTONIO GUZMAN #2						1 A - B		4.30	0.12		M	3 A - B		4.30	0.12		M	A 1 - 3		3.06	0.12		M	B 1 - 3		3.06	0.12		M	CERRAMIENTO						3 A - B		2.70	0.12		M	JOSE CLEMENTE #7						ANTONIO GUZMAN #2						JOSE CLEMENTE #7											TOTAL						17.42						30.08		
LOCALIZACION	PZAS	LARGO	ANCHO	ALTO	UNIDAD																																																																																																																
1 A - C		3.15	0.12		M																																																																																																																
2 A - C		3.15	0.12		M																																																																																																																
C 1 - 2		3.66	0.12		M																																																																																																																
CERRAMIENTO																																																																																																																					
2 A - C		2.70	0.12		M																																																																																																																
ANTONIO GUZMAN #2																																																																																																																					
1 A - B		4.30	0.12		M																																																																																																																
3 A - B		4.30	0.12		M																																																																																																																
A 1 - 3		3.06	0.12		M																																																																																																																
B 1 - 3		3.06	0.12		M																																																																																																																
CERRAMIENTO																																																																																																																					
3 A - B		2.70	0.12		M																																																																																																																
JOSE CLEMENTE #7																																																																																																																					
ANTONIO GUZMAN #2																																																																																																																					
JOSE CLEMENTE #7																																																																																																																					
					TOTAL																																																																																																																
					17.42																																																																																																																
					30.08																																																																																																																

CONTRATISTA
 ING. ARQ. VÍCTOR MANUEL MORENO LEAL

JEFE DE SUPERVISION Y CONTROL DE OBRA PUBLICA
 ING. JOSÉ DAVID DANJÁN RÍOS

AYUNTAMIENTO DE ZAPOTLAN EL GRANDE, JALISCO
DIRECCIÓN GENERAL DE OBRAS PÚBLICAS



H. AYUNTAMIENTO DE ZAPOTLAN EL GRANDE, JALISCO

DIRECCIÓN GENERAL DE OBRAS PUBLICAS Y DESARROLLO URBANO

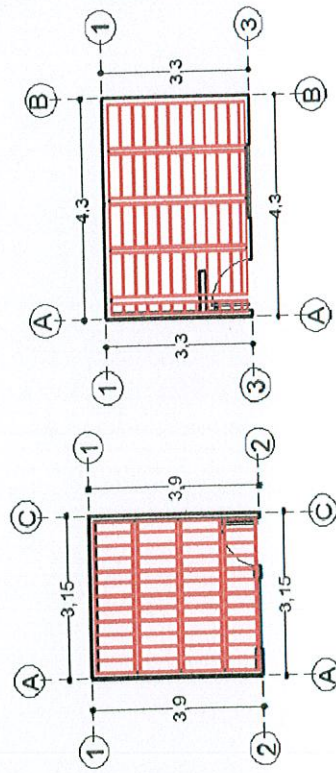
GENERADORES

OBRA:	CONSTRUCCIÓN DE CUARTO ADICIONAL EN LA COLONIA S DE FERRERO, ANTONIO GANDARA ESTRADA, HIJOS ILLUSTRES, MUNICIPIO DE ZAPOTLAN EL GRANDE, JALISCO
UBICACIÓN:	ANTONIO GUZMAN OCHOA No. 2, COL. HIJOS ILLUSTRES JOSE CLEMENTE OROZCO No. 7, COL. HIJOS ILLUSTRES
CONTRATISTA:	ING. ARG. VÍCTOR MANUEL MORENO LEAL
No. CONTRATO:	DOP/FAIS33/2018-05/028
ESTIMACIÓN 3 (FINIQUITO)	15 DE DICIEMBRE
FECHA:	27 DE NOVIEMBRE AL 15 DE DICIEMBRE 2018
PERIODO:	ING. ARG. VÍCTOR MANUEL MORENO LEAL
ELABORÓ:	DOP/FAIS33/2018-05/028
No. OBRA:	

HOJA: 8 DE 15

CLAVE	CONCEPTO	PARTIDA 4.- CUBIERTA	UNIDAD
NOVA 3	SUMINISTRO Y CONSTRUCCION DE CUBIERTA A BASE NOVALOSA CON DIMENSIONES DE (80 X 24 X 9) CMS. MARCA NOVACERAMIC, INCLUYE CIMBRA Y DESCIMBRA DE MADERA DE PINO DE 2DA. NERVADURAS DE (10X9) CMS. DE CONCRETO (f'c=200 KG/CM2, CAPA DE COMPRESION DE CONCRETO DE LA MISMA CALIDAD DE 3 CMS. DE ESPESOR: REFORZADA CON MALLA-LAC 6X6-10/10. INCLUYE: MATERIALES, MANO DE OBRA, HERRAMIENTA, EQUIPO Y TODO LO QUE SEA NECESARIO PARA SU CORRECTA EJECUCION.		M2

LOCALIZACIÓN EJE	TRAMO	PZAS	LARGO	ANCHO	ALTO	UNIDAD	VOLUMEN		
							TOTAL	TOTAL	
COQUIS									
1-2	A - C		3.90	3.15		M2	12.29	12.29	
ANTONIO GUZMAN #2									
1-3	A - B		4.30	3.30		M2	14.19	14.19	
JOSE CLEMENTE #7									
							TOTAL	26.48	



ANTONIO GUZMAN #2 JOSE CLEMENTE #7

IRMAS

CONTRATISTA

ING. ARG. VÍCTOR MANUEL MORENO LEAL

JEFE DE SUPERVISION Y CONTROL DE OBRA PUBLICA

ING. JOSE CLEMENTE OROZCO



H. AYUNTAMIENTO DE ZAPOTLÁN EL GRANDE, JALISCO

DIRECCIÓN GENERAL DE OBRAS PÚBLICAS Y DESARROLLO URBANO

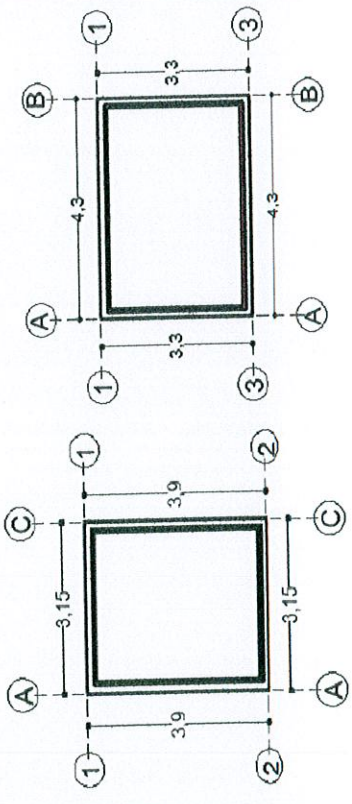


GENERADORES

OBRA: CONSTRUCCIÓN DE CUARTO ADICIONAL EN LA COLONIA 5 DE FEBRERO, ANTONIO GANDARA ESTRADA, HIJOS ILUSTRES, MUNICIPIO DE ZAPOTLÁN EL GRANDE, JALISCO	ESTIMACIÓN 3 (FINIQUITO) 15 DE DICIEMBRE
UBICACIÓN: ANTONIO GUZMAN OCHOA No. 2, COL. HIJOS ILUSTRES JOSE CLEMENTE OROZCO No. 7, COL. HIJOS ILUSTRES	FECHA: 27 DE NOVIEMBRE AL 15 DE DICIEMBRE 2018
CONTRATISTA: ING. ARQ. VÍCTOR MANUEL MORENO LEAL	ELABORÓ: ING. ARQ. VÍCTOR MANUEL MORENO LEAL
No. CONTRATO: DOP/FAIS33/2018-05/028	No. OBRA: DOP/FAIS33/2018-05/028

HOJA: 9 DE 15

CLAVE	CONCEPTO	PARTIDA 4.- CUBIERTA						UNIDAD		
		LOCALIZACION EJE	TRAMO	PZAS	LARGO	ANCHO	ALTO		UNIDAD	VOLUMEN TOTAL
TEN-079	TENDIDO DE ZAVALETA O CHAFLAN CON PEDACERA DE LADRILLO ASENTADO Y JUNTEADO CON MORTERO CALHIDRA-ARENA-CEMENTO PROP. 1:3									
	COQUIS									
		1	A-C		2.91			M	2.91	
		2	A-C		2.91			M	2.91	
		A	1-2		3.66			M	3.66	
		C	1-2		3.66			M	3.66	
		ANTONIO GUZMAN #2							13.14	
		1	A-B		4.06			M	4.06	
		3	A-B		4.06			M	4.06	
		A	1-3		3.06			M	3.06	
		B	1-3		3.06			M	3.06	
		JOSE CLEMENTE #7							14.24	
									TOTAL	27.38



ANTONIO GUZMAN #2

JOSE CLEMENTE #7

CONTRATISTA

 ING. ARQ. VÍCTOR MANUEL MORENO LEAL

FIRMS

 SUPERVISOR
 JEFE DE SUPERVISION Y CONTROL DE OBRA PUBLICA
 ING. JOSE CLEMENTE #7



DIRECCION DE OBRAS PUBLICAS



H. AYUNTAMIENTO DE ZAPOTLAN EL GRANDE, JALISCO

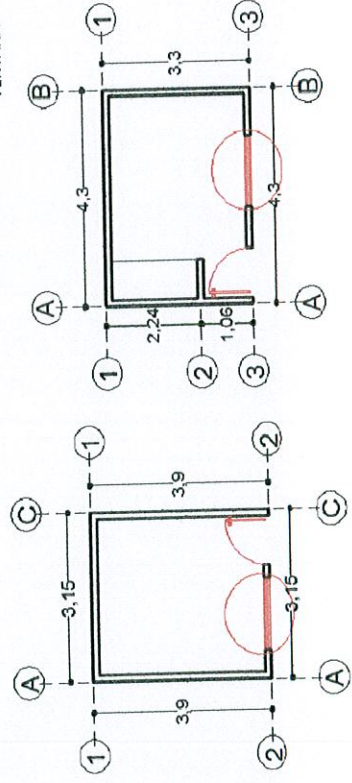
DIRECCIÓN GENERAL DE OBRAS PUBLICAS Y DESARROLLO URBANO

GENERADORES

OBRA: CONSTRUCCIÓN DE CUARTO ADICIONAL EN LA COLONIA 5 DE FEBRERO, ANTONIO GANDARA ESTRADA, HIJOS ILUSTRES, MUNICIPIO DE ZAPOTLAN EL GRANDE, JALISCO	ESTIMACIÓN 3 (FINIQUITO)
UBICACIÓN: ANTONIO GUZMAN OCHOA No. 2, COL. HIJOS ILUSTRES JOSE CLEMENTE ORZCO No. 7, COL. HIJOS ILUSTRES	FECHA: 15 DE DICIEMBRE
CONTRATISTA: ING. ARQ. VÍCTOR MANUEL MORENO LEAL	PERIODO: 27 DE NOVIEMBRE AL 15 DE DICIEMBRE 2018
No. CONTRATO: DOP/FAIS33/2018-05/028	ELABORÓ: ING. ARQ. VÍCTOR MANUEL MORENO LEAL
	No. OBRA: DOP/FAIS33/2018-05/028

HOJA: 10 **DE** 15

CLAVE	CONCEPTO	PARTIDA 5.- HERRERIA					UNIDAD		
		LOCALIZACIÓN EJE	TRAMO	PZAS	LARGO	ALTO		KG	UNIDAD
VENT-01	INSTALACIÓN DE VENTANA DE 1.32 X 1.18 MTS. CON UN MODULO FIJO Y UNO CORREDIZO. CON MARCO DE ALUMINIO Y CRISTAL DE 6 MM. INCLUYE: MATERIALES, HERRAMIENTA Y MANO DE OBRA.	COQUIS							
		2	A - C	1	1.32	1.18		PZA	1.00
		3	A - B	1	1.32	1.18		PZA	1.00
								TOTAL	2.00



ANTONIO GUZMAN #2
JOSE CLEMENTE #7

CONTRATISTA

ING. ARQ. VÍCTOR MANUEL MORENO LEAL

FIRMAS

SUPERVISOR
JEFE DE SUPERVISIÓN Y CONTROL DE OBRA PÚBLICA

ING. JOSÉ ARVIDO BARRALES



DIRECCIÓN DE OBRAS PÚBLICAS



H. AYUNTAMIENTO DE ZAPOTLAN EL GRANDE, JALISCO

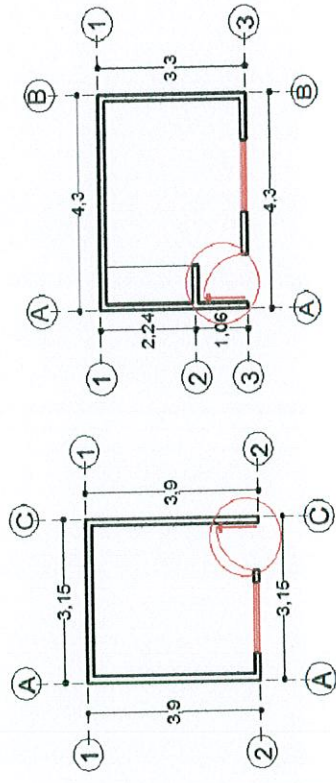
DIRECCIÓN GENERAL DE OBRAS PUBLICAS Y DESARROLLO URBANO

GENERADORES

OBRA:	CONSTRUCCIÓN DE CUARTO ADICIONAL EN LA COLONIA 5 DE FEBRERO, ANTONIO GANDARA ESTRADA, HIJOS ILLUSTRES, MUNICIPIO DE ZAPOTLAN EL GRANDE, JALISCO		
UBICACIÓN:	ANTONIO GUZMAN OCHOA No. 2, COL. HIJOS ILLUSTRES JOSE CLEMENTE ORZCO No. 7, COL. HIJOS ILLUSTRES		
CONTRATISTA:	ING. ARQ. VÍCTOR MANUEL MORENO LEAL		
No. CONTRATO:	DOP/FAIS33/2018-05/028		
ESTIMACIÓN 3 (FINIQUITO)	FECHA:	15 DE DICIEMBRE	
	PERIODO:	27 DE NOVIEMBRE AL 15 DE DICIEMBRE 2018	
	ELABORÓ:	ING. ARQ. VÍCTOR MANUEL MORENO LEAL	
	No. OBRA:	DOP/FAIS33/2018-05/028	

HOJA: **11** DE **15**

CLAVE	CONCEPTO	PARTIDA 5.- HERRERIA				UNIDAD		
PUET-01	INSTALACIÓN DE PUERTA DE 0.90 X 2.20 MTS. DE TAMBOR CON MELAMINA. INCLUYE: MATERIALES, HERRAMIENTA Y MANO DE OBRA.	PUERTA						
	COQUIS	PUERTA						
		LOCALIZACIÓN EJE	PZAS	LARGO	ALTO	UNIDAD		
		TRAMO				VOLUMEN TOTAL		
		2	A - C	1	0.90	2.20	PZA	1.00
		3	A-B	1	0.90	2.20	PZA	1.00
							TOTAL	2.00



ANTONIO GUZMAN #2

JOSE CLEMENTE #7

FIRMAS

CONTRATISTA

 ING. ARQ. VÍCTOR MANUEL MORENO LEAL



JEFE DE SUPERVISIÓN Y CONTROL DE OBRA PÚBLICA

 ING. JOSE CLEMENTE #7



H. AYUNTAMIENTO DE ZAPOTLÁN EL GRANDE, JALISCO

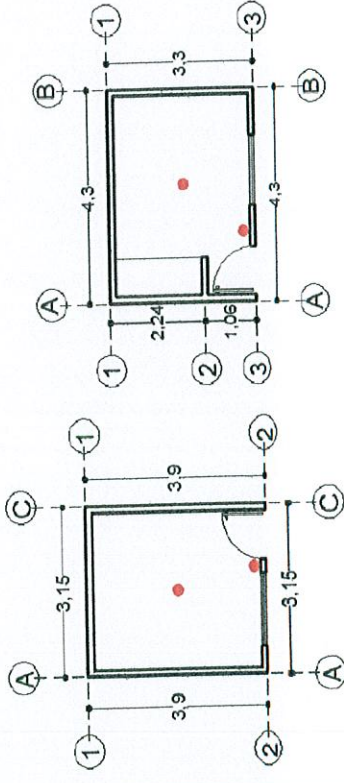
DIRECCIÓN GENERAL DE OBRAS PÚBLICAS Y DESARROLLO URBANO

GENERADORES

OBRA:	CONSTRUCCIÓN DE CUARTO ADICIONAL EN LA COLONIA 5 DE FEBRERO, ANTONIO GANDARRA ESTRADA, HIJOS ILUSTRES, MUNICIPIO DE ZAPOTLÁN EL GRANDE, JALISCO		
UBICACIÓN:	ANTONIO GUZMAN OCHOA No. 2, COL. HIJOS ILUSTRES	FECHA:	15 DE DICIEMBRE
CONTRATISTA:	ING. ARQ. VÍCTOR MANUEL MORENO LEAL	PERIODO:	27 DE NOVIEMBRE AL 15 DE DICIEMBRE 2018
No. CONTRATO:	DOP/FAIS33/2018-05/028	ELABORÓ:	ING. ARQ. VÍCTOR MANUEL MORENO LEAL
		No. OBRA:	DOP/FAIS33/2018-05/028

HOJA:	12	DE	15
--------------	-----------	-----------	-----------

CONCEPTO		PARTIDA 6.- INSTALACION ELECTRICA				UNIDAD			
CLAVE	CONCEPTO	LOCALIZACION EJE	TRAMO	PZAS	LARGO	ANCHO	ALTO	UNIDAD	VOLUMEN TOTAL
INS-276	INSTALACION ELECTRICA TIPO RESIDENCIAL (NO INCLUYE LAMPARAS NI EQUIPO ESPECIAL).	1-2	A - C	1				SAL	1.00
	COQUIS	1-3	A - B	1				SAL	1.00
								TOTAL	2.00



ANTONIO GUZMAN #2

JOSE CLEMENTE #7



CONTRATISTA

JEFE DE SUPERVISION Y CONTROL DE OBRA PÚBLICA

ING. ARQ. VÍCTOR MANUEL MORENO LEAL

ING. JOSÉ ENRIQUE GARCÍA

DIRECCIÓN DE OBRAS PÚBLICAS



H. AYUNTAMIENTO DE ZAPOTLAN EL GRANDE, JALISCO

DIRECCIÓN GENERAL DE OBRAS PÚBLICAS Y DESARROLLO URBANO

GENERADORES

OBRA: CONSTRUCCIÓN DE CUARTO ADICIONAL EN LA COLONIA 5 DE FEBRERO, ANTONIO GANDARA ESTRADA, HIJOS ILUSTRES, MUNICIPIO DE ZAPOTLÁN EL GRANDE, JALISCO UBICACIÓN: ANTONIO GUZMÁN OCHOA No. 2, COL. HIJOS ILUSTRES JOSE CLEMENTE OROZCO No. 7, COL. HIJOS ILUSTRES CONTRATISTA: ING. ARQ. VÍCTOR MANUEL MORENO LEAL No. CONTRATO: DOP/FAIS33/2018-05/028	ESTIMACIÓN 3 (FINIQUITO) FECHA: 15 DE DICIEMBRE PERIODO: 27 DE NOVIEMBRE AL 15 DE DICIEMBRE 2018 ELABORÓ: ING. ARQ. VÍCTOR MANUEL MORENO LEAL No. OBRA: DOP/FAIS33/2018-05/028
---	---

HOJA: 13 **DE** 15

CLAVE	CONCEPTO	PARTIDA 6.- INSTALACION ELECTRICA	UNIDAD	SAL	VOLUMEN TOTAL				
INS-276.2	INSTALACION ELECTRICA TIPO RESIDENCIAL OCULTA PARA CONTACTO SENCILLO								
	COQUIS								
	ANTONIO GUZMAN #2								
	JOSE CLEMENTE #7								
		LOCALIZACION EJE TRAMO	PZAS	LARGO	ANCHO	ALTO	UNIDAD	SAL	VOLUMEN TOTAL
		1 A - C	1				SAL	1.00	
		1 A - B	1				SAL	1.00	
							TOTAL	2.00	

ANTONIO GUZMAN #2

CONTRATISTA

ING. ARQ. VÍCTOR MANUEL MORENO LEAL

JOSE CLEMENTE #7

SUPERVISOR

JEFE DE SUPERVISION Y CONTROL DE OBRA-PUBLICA

ING. JOSÉ DAVID DAMIÁN RÍOS

H. AYUNTAMIENTO DE ZAPOTLAN EL GRANDE, JALISCO

DIRECCIÓN GENERAL DE OBRAS PÚBLICAS Y DESARROLLO URBANO

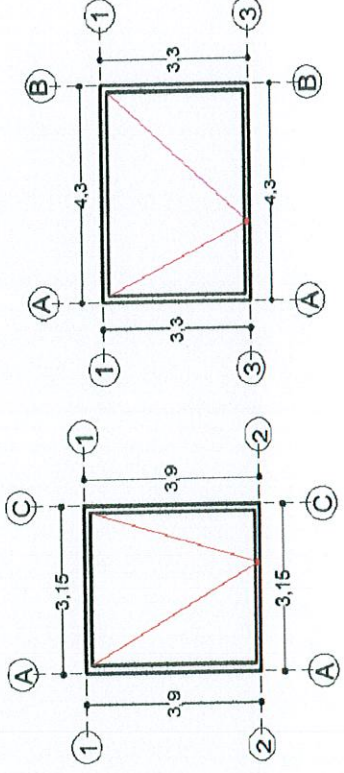


GENERADORES

OBRA:	CONSTRUCCIÓN DE CUARTO ADICIONAL EN LA COLONIA 5 DE FEBRERO, ANTONIO GANDARA ESTRADA, HIJOS ILUSTRES, MUNICIPIO DE ZAPOTLAN EL GRANDE, JALISCO
UBICACIÓN:	ANTONIO GUZMAN OCHOA No. 2, COL. HIJOS ILUSTRES JOSE CLEMENTE OROZCO No. 7, COL. HIJOS ILUSTRES
CONTRATISTA:	ING. ARQ. VÍCTOR MANUEL MORENO LEAL
No. CONTRATO:	DOP/FAIS33/2018-05/028
FECHA:	15 DE DICIEMBRE
PERIODO:	27 DE NOVIEMBRE AL 15 DE DICIEMBRE 2018
ELABORÓ:	ING. ARQ. VÍCTOR MANUEL MORENO LEAL
No. OBRA:	DOP/FAIS33/2018-05/028

HOJA: 14 **DE** 15

CLAVE	CONCEPTO	PARTIDA 7.- INSTALACION PLUVIAL				UNIDAD		
BAJ-145	SUMINISTRO Y COLOCACION DE BAJANTE DE P.V.C. DE 4" DE DIAM. COQUIS	LOCALIZACION EJE	PZAS	LARGO	ANCHO	ALTO	UNIDAD	VOLUMEN TOTAL
		2	A - C	1	3.00		M	3.00
		3	A - B	1	3.00		M	3.00
							TOTAL	6.00



ANTONIO GUZMAN #2

JOSE CLEMENTE #7

CONTRATISTA

FIRMAS

SUPERVISOR
JEFE DE SUPERVISION Y CONTROL DE OBRA PUBLICA

ING. ARQ. VÍCTOR MANUEL MORENO LEAL

ING. JOSÉ DAVID DAMIÁN RÍOS



DIRECCION DE OBRAS PUBLICAS



H. AYUNTAMIENTO DE ZAPOTLAN EL GRANDE, JALISCO

DIRECCIÓN GENERAL DE OBRAS PÚBLICAS Y DESARROLLO URBANO

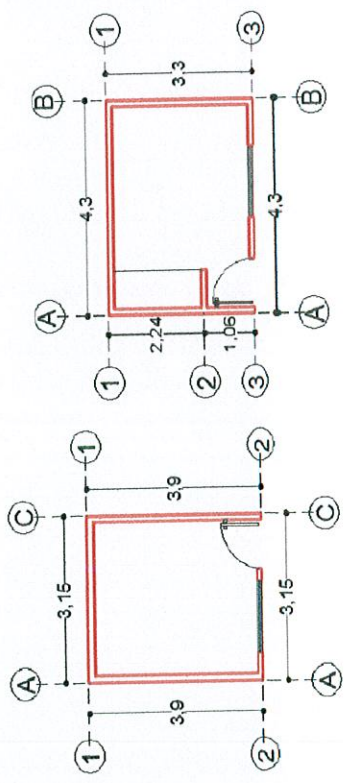
GENERADORES

OBRA:	CONSTRUCCIÓN DE CUARTO ADICIONAL EN LA COLONIA 5 DE FEBRERO, ANTONIO GANDARA ESTRADA, HIJOS ILUSTRES, MUNICIPIO DE ZAPOTLAN EL GRANDE, JALISCO
UBICACIÓN:	ANTONIO GUZMAN OCHOA No. 2, COL. HIJOS ILUSTRES JOSE CLEMENTE OROZCO No. 7, COL. HIJOS ILUSTRES
CONTRATISTA:	ING. ARQ. VÍCTOR MANUEL MORENO LEAL
Nº. CONTRATO:	DOP/FAIS33/2018-05/028
FECHA:	15 DE DICIEMBRE
PERIODO:	27 DE NOVIEMBRE AL 15 DE DICIEMBRE 2018
ELABORÓ:	ING. ARQ. VÍCTOR MANUEL MORENO LEAL
Nº. OBRA:	DOP/FAIS33/2018-05/028

HOJA: 15 DE 15

CLAVE	CONCEPTO	PARTIDA 8.- LIMPIEZA FINAL	UNIDAD
LIM-158	LIMPIEZA FINAL (GENERAL) DE OBRA		M2
	COQUIS		VOLUMEN TOTAL

LOCALIZACIÓN EJE	TRAMO	PZAS	LARGO	ANCHO	ALTO	UNIDAD	VOLUMEN TOTAL
1-2	A-C		3.90	3.15	2.90	M2	12.29
ANTONIO GUZMAN #2							
1-3	A-B		4.30	3.30	2.90	M2	14.19
JOSE CLEMENTE #7							
							14.19
							26.48



ANTONIO GUZMAN #2

JOSE CLEMENTE #7

CONTRATISTA

 ING. ARQ. VÍCTOR MANUEL MORENO LEAL



FIRMA

 SUPERVISOR
 JEFE DE SUPERVISION Y CONTROL DE OBRA PUBLICA
 ING. JOSE DAVID BERMAN RIOS

DIRECCIÓN DE OBRAS PÚBLICAS



H. AYUNTAMIENTO DE ZAPOTLAN EL GRANDE, JALISCO

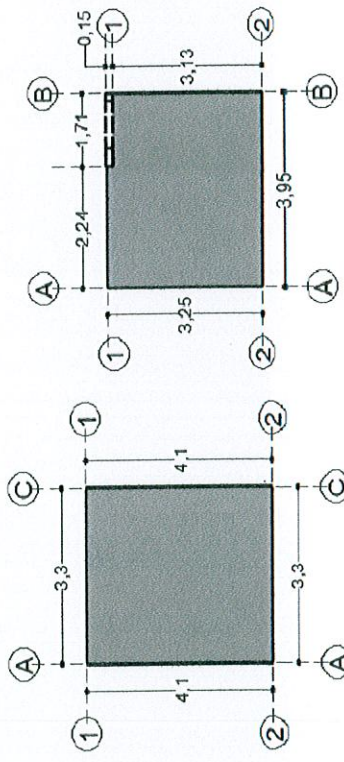
DIRECCIÓN GENERAL DE OBRAS PUBLICAS Y DESARROLLO URBANO

GENERADORES

OBRA:	CONSTRUCCIÓN DE CUARTO ADICIONAL EN LA COLONIA 5 DE FEBRERO, ANTONIO GANDARA ESTRADA, HIJOS ILUSTRES, MUNICIPIO DE ZAPOTLÁN EL GRANDE, JALISCO		
UBICACIÓN:	MARIA CRISTINA PEREZ VIZCAINO No. 27, COL. HIJOS ILUSTRES TIERRA Y LIBERTAD No. 8, COL. 5 DE FEBRERO		
CONTRATISTA:	ING. ARQ. VÍCTOR MANUEL MORENO LEAL		
No. CONTRATO:	DOP/FAIS33/2018-05/028		
ESTIMACIÓN 3 (FINIQUITO)		FECHA:	15 DE DICIEMBRE
		PERIODO:	27 DE NOVIEMBRE AL 15 DE DICIEMBRE 2018
		ELABORÓ:	ING. ARQ. VÍCTOR MANUEL MORENO LEAL
		No. OBRA:	DOP/FAIS33/2018-05/028

HOJA: 1 DE 15

CLAVE	CONCEPTO	PARTIDA 1.- PRELIMINARES					UNIDAD		
		LOCALIZACION EJE	TRAMO	PZAS	LARGO	ANCHO		ALTO	UNIDAD
LIM-008	LIMPIEZA Y DESHERBE DE TERRENO A MANO INCLUYE: RETIRO DEL PRODUCTO DE LA LIMPIEZA, MANO DE OBRA HERRAMIENTA Y TODO LO QUE SEA NECESARIO PARA SU CORRECTA EJECUCION.	COQUIS						M2	
		1-2	A-C		4.10	3.30		M2	13.53
		MA. CRISTINA PEREZ #27							13.53
		1-2	A-B		3.25	3.95		M2	12.84
		TIERRA Y LIBERTAD #8							12.84



MA. CRISTINA PEREZ #27

TIERRA Y LIBERTAD #8

TIERRA Y LIBERTAD #8

TOTAL

CONTRATISTA

ING. ARQ. VÍCTOR MANUEL MORENO LEAL

JEFE DE SUPERVISIÓN Y CONTROL DEL OBRA PÚBLICA

ING. JOSÉ DAVID DANIEL RÍOS

FIRMA:



DIRECCIÓN DE OBRAS PÚBLICAS



H. AYUNTAMIENTO DE ZAPOTLÁN EL GRANDE, JALISCO

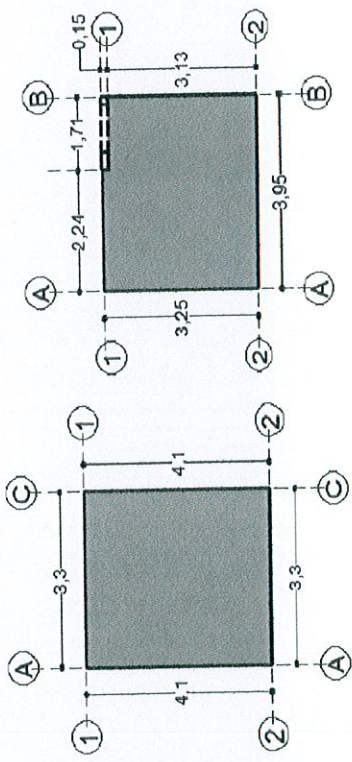
DIRECCIÓN GENERAL DE OBRAS PÚBLICAS Y DESARROLLO URBANO

GENERADORES

OBRA:	CONSTRUCCIÓN DE CUARTO ADICIONAL EN LA COLONIA 5 DE FEBRERO, ANTONIO GANDARA ESTRADA, MIOS ILLUSTRES, MUNICIPIO DE ZAPOTLÁN EL GRANDE, JALISCO
UBICACIÓN:	MARIA CRISTINA PEREZ VIZCAINO No. 27, COL. MIOS ILLUSTRES TIERRA Y LIBERTAD No. 8, COL. 5 DE FEBRERO
CONTRATISTA:	ING. ARQ. VÍCTOR MANUEL MORENO LEAL
No. CONTRATO:	DOP/FAIS33/2018-05/028
FECHA:	15 DE DICIEMBRE
PERIODO:	27 DE NOVIEMBRE AL 15 DE DICIEMBRE 2018
ELABORÓ:	ING. ARQ. VÍCTOR MANUEL MORENO LEAL
No. OBRA:	DOP/FAIS33/2018-05/028

HOJA: 2 **DE** 15

CLAVE	CONCEPTO	PARTIDA 1.- PRELIMINARES						UNIDAD	
		LOCALIZACIÓN EJE	TRAMO	PZAS	LARGO	ANCHO	ALTO		
TRA-657	TRAZO Y NIVELACION DE TERRENO SENSIBLEMENTE PLANO ESTABLECIENDO BANCO DE NIVEL Y EJES DE REFERENCIA DEFINITIVAS, CON TRANSITO Y NIVEL, INCLUYE: PERSONAL TECNICO CALIFICADO, ESTACAS, LOCALIZACION DE ENTRE EJES, MATERIALES PARA SEÑALAMIENTO, EQUIPO, HERRAMIENTA Y MANO DE OBRA.							M2	
COQUIS								VOLUMEN TOTAL	
		1-2	A-C		4.10	3.30	M2	13.53	
		MA. CRISTINA PEREZ #27						13.53	
		1-2	A-B		3.25	3.95	M2	12.84	
		TIERRA Y LIBERTAD #8						12.84	
								TOTAL	26.37



MA. CRISTINA PEREZ #27

TIERRA Y LIBERTAD #8

CONTRATISTA

ING. ARQ. VÍCTOR MANUEL MORENO LEAL

JEFE DE SUPERVISION Y CONTROL DE OBRA PÚBLICA

ING. JOSÉ DAVID DAVILA RÍOS



RECCION DE OBRAS PÚBLICAS
DIRECCION DE OBRAS PÚBLICAS

H. AYUNTAMIENTO DE ZAPOTLAN EL GRANDE, JALISCO

DIRECCIÓN GENERAL DE OBRAS PÚBLICAS Y DESARROLLO URBANO



GENERADORES

OBRA:	CONSTRUCCIÓN DE CUARTO ADICIONAL EN LA COLONIA 5 DE FEBRERO, ANTONIO GANDARA ESTRADA, HIJOS ILUSTRES, MUNICIPIO DE ZAPOTLÁN EL GRANDE, JALISCO
UBICACIÓN:	MARIA CRISTINA PEREZ VIZCAINO No. 27, COL. HIJOS ILUSTRES TIERRA Y LIBERTAD No. 8, COL. 5 DE FEBRERO
CONTRATISTA:	ING. ARQ. VÍCTOR MANUEL MORENO LEAL
No. CONTRATO:	DOP/FAIS33/2018-05/028
FECHA:	15 DE DICIEMBRE
PERIODO:	27 DE NOVIEMBRE AL 15 DE DICIEMBRE 2018
ELABORÓ:	ING. ARQ. VÍCTOR MANUEL MORENO LEAL
No. OBRA:	DOP/FAIS33/2018-05/028

HOJA: 3 DE 15

CLAVE	CONCEPTO	PARTIDA 2.- LOSA DE CIMENTACION	UNIDAD																																														
PISO-086.1	PISO DE CONCRETO F'c= A 150 KG/CM. DE 12 CMS. DE ESPESOR, ACABADO PULIDO, REFORZADO CON MALLA-LAC 6X6-66, INCLUYE: MATERIALES Y MANO DE OBRA.		M2																																														
COQUIS																																																	
		<table border="1" style="width: 100%; border-collapse: collapse;"> <thead> <tr> <th>LOCALIZACIÓN EJE</th> <th>TRAMO</th> <th>PZAS</th> <th>LARGO</th> <th>ANCHO</th> <th>ALTO</th> <th>UNIDAD</th> </tr> </thead> <tbody> <tr> <td>1-2</td> <td>A-C</td> <td></td> <td>4.10</td> <td>3.30</td> <td></td> <td>M2</td> </tr> <tr> <td colspan="7">MA. CRISTINA PEREZ #27</td> </tr> <tr> <td>1-2</td> <td>A-B</td> <td></td> <td>3.25</td> <td>3.95</td> <td></td> <td>M2</td> </tr> <tr> <td colspan="7">TIERRA Y LIBERTAD #8</td> </tr> <tr> <td colspan="7" style="text-align: right;">TOTAL</td> </tr> </tbody> </table>	LOCALIZACIÓN EJE	TRAMO	PZAS	LARGO	ANCHO	ALTO	UNIDAD	1-2	A-C		4.10	3.30		M2	MA. CRISTINA PEREZ #27							1-2	A-B		3.25	3.95		M2	TIERRA Y LIBERTAD #8							TOTAL							<table border="1" style="width: 100%; border-collapse: collapse;"> <thead> <tr> <th>VOLUMEN TOTAL</th> </tr> </thead> <tbody> <tr> <td>13.53</td> </tr> <tr> <td>12.84</td> </tr> <tr> <td>26.37</td> </tr> </tbody> </table>	VOLUMEN TOTAL	13.53	12.84	26.37
LOCALIZACIÓN EJE	TRAMO	PZAS	LARGO	ANCHO	ALTO	UNIDAD																																											
1-2	A-C		4.10	3.30		M2																																											
MA. CRISTINA PEREZ #27																																																	
1-2	A-B		3.25	3.95		M2																																											
TIERRA Y LIBERTAD #8																																																	
TOTAL																																																	
VOLUMEN TOTAL																																																	
13.53																																																	
12.84																																																	
26.37																																																	

TIERRA Y LIBERTAD #8

MA. CRISTINA PEREZ #27

CONTRATISTA

ING. ARQ. VÍCTOR MANUEL MORENO LEAL

FIRMA

SUPERVISIÓN Y CONTROL DE OBRA PÚBLICA

JEFE DE SUPERVISIÓN Y CONTROL DE OBRA PÚBLICA

ING. JOSÉ DAVID GARCÍA RÍOS

DIRECCIÓN DE OBRAS PÚBLICAS



H. AYUNTAMIENTO DE ZAPOTLAN EL GRANDE, JALISCO

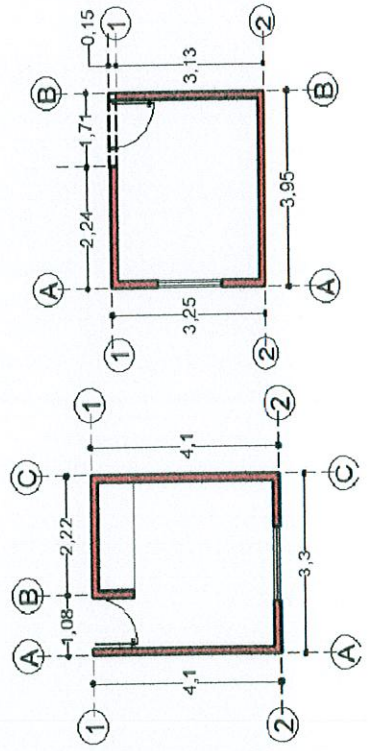
DIRECCIÓN GENERAL DE OBRAS PÚBLICAS Y DESARROLLO URBANO

GENERADORES

OBRA:	CONSTRUCCIÓN DE CUARTO ADICIONAL EN LA COLONIA 5 DE FEBRERO, ANTONIO GANDARA ESTRADA, HIJOS ILLUSTRES, MUNICIPIO DE ZAPOTLÁN EL GRANDE, JALISCO
UBICACIÓN:	MARIA CRISTINA PEREZ VIZCAINO No. 27, COL. HIJOS ILLUSTRES TIERRA Y LIBERTAD No. 8, COL. 5 DE FEBRERO
CONTRATISTA:	ING. ARQ. VÍCTOR MANUEL MORENO LEAL
No. CONTRATO:	DOP/FAIS33/2018-05/028
FECHA:	15 DE DICIEMBRE
PERIODO:	27 DE NOVIEMBRE AL 15 DE DICIEMBRE 2018
ELABORÓ:	ING. ARQ. VÍCTOR MANUEL MORENO LEAL
No. OBRA:	DOP/FAIS33/2018-05/028

HOJA: 4 DE 15

CLAVE	CONCEPTO	PARTIDA 3.- MUROS, CASTILLOS, CERRAMIENTOS, CADENA CORONACION						UNIDAD
		LOCALIZACIÓN	PZAS	LARGO	ANCHO	ALTO	UNIDAD	
NOVA 1	SUMINISTRO Y CONSTRUCCION DE NOVAMURO A BASE DE TABIQUE HUECO TIPO VINTEX 12/12 Y TIPO MULTEX 12/12 INCLUYE: MATERIALES, MANO DE OBRA, HERRAMIENTA, EQUIPO Y TODO LO QUE SEA NECESARIO PARA SU CORRECTA EJECUCION.							M2
COQUIS								
		EJE	TRAMO					
		1	A - C	3.30	0.12	2.90	M2	9.57
		2	A - C	3.30	0.12	2.90	M2	9.57
		A	1 - 2	3.86	0.12	2.90	M2	11.19
		B	1 - 2	0.75	0.12	2.52	M2	1.89
		C	1 - 2	3.86	0.12	2.90	M2	11.19
		VENTANA		1.32		1.18		-1.56
		PUERTA		0.90		2.20		-1.98
		MA. CRISTINA PEREZ #27						39.88
		1	A - B	2.24	0.12	2.90	M2	6.50
		2	A - B	3.95	0.12	2.90	M2	11.46
		A	1 - 2	3.13	0.12	2.90	M2	9.08
		B	1 - 2	3.13	0.12	2.90	M2	9.08
		VENTANA		1.32		1.18		-1.56
		TIERRA Y LIBERTAD #8						34.55
								TOTAL
								74.43



MA. CRISTINA PEREZ #27

TIERRA Y LIBERTAD #8



FIRMA
SUPERVISOR
JEFE DE SUPERVISION Y CONTROL DE OBRA PÚBLICA

ING. JOSE DAVID DANIELARROS

CONTRATISTA

ING. ARQ. VÍCTOR MANUEL MORENO LEAL

DIRECCIÓN DE OBRAS PÚBLICAS



H. AYUNTAMIENTO DE ZAPOTLAN EL GRANDE, JALISCO

DIRECCIÓN GENERAL DE OBRAS PÚBLICAS Y DESARROLLO URBANO

GENERADORES

OBRA:	CONSTRUCCIÓN DE CUARTO ADICIONAL EN LA COLONIA 5 DE FEBRERO, ANTONIO GANDARA ESTRADA, HIJOS ILUSTRES, MUNICIPIO DE ZAPOTLÁN EL GRANDE, JALISCO		ESTIMACIÓN 3 (FINIQUITO)
UBICACIÓN:	MARIA CRISTINA PEREZ VIZCAINO No. 27, COL. HIJOS ILUSTRES TIERRA Y LIBERTAD No. 8, COL. 5 DE FEBRERO		15 DE DICIEMBRE
CONTRATISTA:	ING. ARQ. VÍCTOR MANUEL MORENO LEAL		27 DE NOVIEMBRE AL 15 DE DICIEMBRE 2018
No. CONTRATO:	DOP/FAIS33/2018-05/028		ING. ARQ. VÍCTOR MANUEL MORENO LEAL
			DOP/FAIS33/2018-05/028

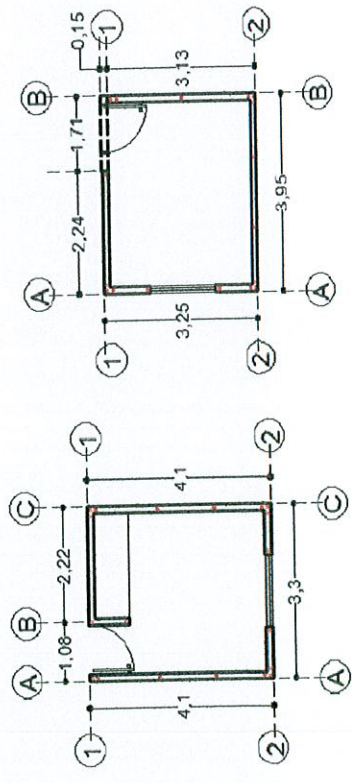
HOJA: 5 **DE** 15

CONCEPTO PARTIDA 3.- MUROS, CASTILLOS, CERRAMIENTOS, CADENA CORONACION

UNIDAD PZA

ANCLAJE DE 3 VARILLAS DE ACERO CORRUGADO DE 3/8" DE 3 MTS. DE LONGITUD PARA CASTILLOS. INCLUYE: HACER ESCUADRA, PLOMEADO Y AMARRADO CON ALAMBRE RECOCIDO, MATERIALES, MANO DE OBRA, HERRAMIENTA, EQUIPO Y TODO LO QUE SEA NECESARIO PARA SU CORRECTA EJECUCION.

LOCALIZACIÓN	EJE	TRAMO	PZAS	LARGO	ANCHO	ALTO	UNIDAD	VOLUMEN TOTAL	
									UNIDAD
MA. CRISTINA PEREZ #27	1	A - C	2			3.00	PZA	2.00	
	2	A - C	2			3.00	PZA	2.00	
TIERRA Y LIBERTAD #8	A	1-2	2			3.00	PZA	2.00	
	B	1-2	2			3.00	PZA	2.00	
Tierra y Libertad #8								TOTAL	8.00



MA. CRISTINA PEREZ #27

TIERRA Y LIBERTAD #8

CONTRATISTA

ING. ARQ. VÍCTOR MANUEL MORENO LEAL

FIRMAS

SUPERVISOR

JEFE DE SUPERVISIÓN Y CONTROL DE OBRA PÚBLICA

ING. ARQ. DAVID DOMINGO RÍOS



DIRECCIÓN DE OBRAS PÚBLICAS

H. AYUNTAMIENTO DE ZAPOTLAN EL GRANDE, JALISCO

DIRECCIÓN GENERAL DE OBRAS PÚBLICAS Y DESARROLLO URBANO

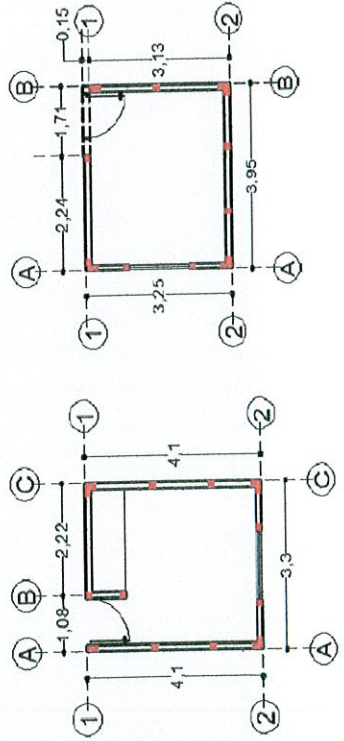


GENERADORES

OBRA:	CONSTRUCCIÓN DE CUARTO ADICIONAL EN LA COLONIA 5 DE FEBRERO, ANTONIO GANDARA ESTRADA, HIJOS ILLUSTRES, MUNICIPIO DE ZAPOTLAN EL GRANDE, JALISCO		
UBICACIÓN:	MARIA CRISTINA PEREZ VICCAINO No. 27, COL. HIJOS ILLUSTRES TIERRA Y LIBERTAD No. 8, COL. 5 DE FEBRERO		
CONTRATISTA:	ING. ARQ. VÍCTOR MANUEL MORENO LEAL		
No. CONTRATO:	DOP/FAIS33/2018-05/028		
ESTIMACIÓN 3 (FINIQUITO)	FECHA:	15 DE DICIEMBRE	
	PERIODO:	27 DE NOVIEMBRE AL 15 DE DICIEMBRE 2018	
	ELABORÓ:	ING. ARQ. VÍCTOR MANUEL MORENO LEAL	
	No. OBRA:	DOP/FAIS33/2018-05/028	

HOJA:	6	DE	15		
CLAVE	CONCEPTO			PARTIDA 3.- MUROS, CASTILLOS, CERRAMIENTOS, CADENA CORONACION	UNIDAD
COL-001	COLADO DE CASTILLO DE CONCRETO (f'c=150 KG/CM2) AHOGADO EN MURO SECCION (10 x 9) CMS. 2 PZAS. INCLUYE: MATERIALES, MANO DE OBRA, HERRAMIENTA, EQUIPO Y TODO LO QUE SEA NECESARIO PARA SU CORRECTA EJECUCION.			M	M

LOCALIZACIÓN	EJE	TRAMO	PZAS	LARGO	ANCHO	ALTO	UNIDAD	VOLUMEN	
								TOTAL	TOTAL
COQUIS	1	A - C	4			3.00	M	12.00	
	2	A - C	6			3.00	M	18.00	
	A	1-2	4			3.00	M	12.00	
	B	1-2	1			2.33	M	2.33	
	C	1-2	4			3.00	M	12.00	
	MA. CRISTINA PEREZ #27								56.33
1	A - B	3				3.00	M	9.00	
2	A - B	6				3.00	M	18.00	
A	1-2	4				3.00	M	12.00	
B	1-2	4				3.00	M	12.00	
TIERRA Y LIBERTAD #8								51.00	
								TOTAL	107.33



MA. CRISTINA PEREZ #27

TIERRA Y LIBERTAD #8



CONTRATISTA

ING. ARQ. VÍCTOR MANUEL MORENO LEAL

FIRMAS

JEFE DE SUPERVISION Y CONTROL DE OBRA PUBLICA

ING. JOSÉ DAVID DAMIÁN RÍOS

DIRECCIÓN DE OBRAS PÚBLICAS

H. AYUNTAMIENTO DE ZAPOTLAN EL GRANDE, JALISCO

DIRECCIÓN GENERAL DE OBRAS PÚBLICAS Y DESARROLLO URBANO



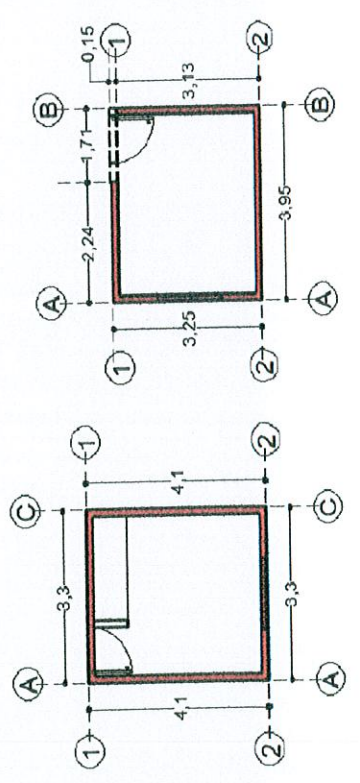
GENERADORES

OBRA: CONSTRUCCIÓN DE CUARTO ADICIONAL EN LA COLONIA 5 DE FEBRERO, ANTONIO GANDARA ESTRADA, HIJOS ILUSTRES, MUNICIPIO DE ZAPOTLAN EL GRANDE, JALISCO	ESTIMACIÓN 3 (FINIQUITO)
UBICACIÓN: MARIA CRISTINA PEREZ VIZCAINO No. 27, COL. HIJOS ILUSTRES TIERRA Y LIBERTAD No. 8, COL. 5 DE FEBRERO	FECHA: 15 DE DICIEMBRE
CONTRATISTA: ING. ARQ. VÍCTOR MANUEL MORENO LEAL	PERIODO: 27 DE NOVIEMBRE AL 15 DE DICIEMBRE 2018
No. CONTRATO: DOP/FAIS33/2018-05/028	ELABORÓ: ING. ARQ. VÍCTOR MANUEL MORENO LEAL
	No. OBRA: DOP/FAIS33/2018-05/028

HOJA: 7 DE 15

CLAVE	CONCEPTO	PARTIDA 3.- MUROS, CASTILLOS, CERRAMIENTOS, CADENA CORONACION	UNIDAD
NOVA 2	SUMINISTRO Y CONSTRUCCION DE NOVADALA MARCA NOVACERAMIC, CON COLADO DE CONCRETO (f'c= 150 KG/CM2) REFORZADO CON ARMEX REFORZADO TIPO 12 12-3 CON UNA SECCION INTERIOR DE CONCRETO DE (11.08 X 8.1) CMS. Y UNA SECCION TERMINADA DE (11.5 X 15) CMS. INCLUYE: MATERIALES, MANO DE OBRA, HERRAMIENTA, EQUIPO Y TODO LO QUE SEA NECESARIO PARA SU CORRECTA EJECUCION.		M

LOCALIZACION	EJE	TRAMO	PZAS	LARGO	ANCHO	ALTO	UNIDAD	VOLUMEN TOTAL
CERRAMIENTO	1	A - C		3.30	0.12		M	3.30
	2	A - C		3.30	0.12		M	3.30
	A	1 - 2		3.86	0.12		M	3.86
	C	1 - 2		3.86	0.12		M	3.86
CERRAMIENTO								
2	A - C			1.56	0.12		M	1.56
1	A - C			1.14	0.12		M	1.14
MA. CRISTINA PEREZ #27								
2	A - B			3.95	0.12		M	3.95
A	1 - 2			3.13	0.12		M	3.13
B	1 - 2			3.13	0.12		M	3.13
CERRAMIENTO								
A	1 - 2			1.56	0.12		M	1.56
TIERRA Y LIBERTAD #8								TOTAL
								11.77
								28.79



MA. CRISTINA PEREZ #27

TIERRA Y LIBERTAD #8

CONTRATISTA

ING. ARQ. VÍCTOR MANUEL MORENO LEAL

FIRMAS

SUPERVISOR

JEFE DE SUPERVISIÓN Y CONTROL DE OBRA-PUBLICA

ING. JOSE DAVID DAMIAN RIOS



DIRECCION DE OBRAS PUBLICAS

H. AYUNTAMIENTO DE ZAPOTLAN EL GRANDE, JALISCO

DIRECCIÓN GENERAL DE OBRAS PÚBLICAS Y DESARROLLO URBANO



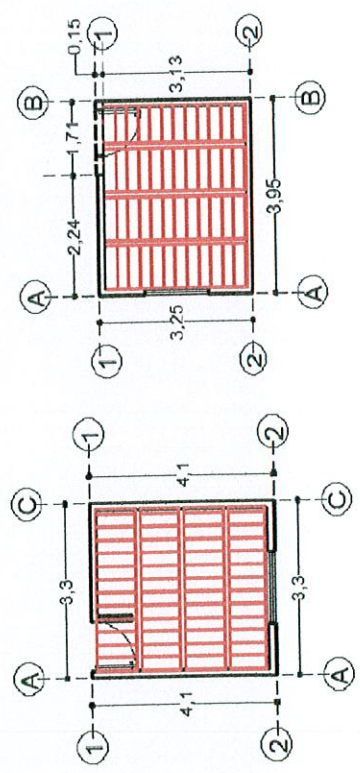
GENERADORES

OBRA: CONSTRUCCIÓN DE CUARTO ADICIONAL EN LA COLONIA 5 DE FEBRERO, ANTONIO GANDARA ESTRADA, HIJOS ILLUSTRES, MUNICIPIO DE ZAPOTLAN EL GRANDE, JALISCO	ESTIMACIÓN 3 (FINIQUITO)
UBICACIÓN: MARIA CRISTINA PEREZ VIZCAINO No. 27, COL. HIJOS ILLUSTRES TIERRA Y LIBERTAD No. 8, COL. 5 DE FEBRERO	FECHA: 15 DE DICIEMBRE
CONTRATISTA: ING. ARQ. VÍCTOR MANUEL MORENO LEAL	PERIODO: 27 DE NOVIEMBRE AL 15 DE DICIEMBRE 2018
No. CONTRATO: DOP/FAIS33/2018-05/028	ELABORÓ: ING. ARQ. VÍCTOR MANUEL MORENO LEAL
	No. OBRA: DOP/FAIS33/2018-05/028

HOJA: 8 **DE** 15

CLAVE	CONCEPTO	PARTIDA 4.- CUBIERTA	UNIDAD
NOVA 3	SUMINISTRO Y CONSTRUCCION DE CUBIERTA A BASE NOVALOSA CON DIMENSIONES DE (80 X 24 X 9) CMS. MARCA NOVACERAMIC, INCLUYE CIMBRA Y DESCIMBRA DE MADERA DE PINO DE 2DA., NERVADURAS DE (10X9) CMS. DE CONCRETO (f'c=200 KG/CM2, CAPA DE COMPRESION DE CONCRETO DE LA MISMA CALIDAD DE 3 CMS. DE ESPESOR; REFORZADA CON MALLA-LAC 6X6-10/10. INCLUYE: MATERIALES, MANO DE OBRA, HERRAMIENTA, EQUIPO Y TODO LO QUE SEA NECESARIO PARA SU CORRECTA EJECUCION.		M2

LOCALIZACION EJE	TRAMO	PZAS	LARGO	ANCHO	ALTO	UNIDAD	VOLUMEN		
							TOTAL	TOTAL	
1 - 2	A - C		4.10	3.30		M2	13.53	13.53	
MA. CRISTINA PEREZ #27									
1 - 2	A - B		3.95	3.25		M2	12.84	12.84	
TIERRA Y LIBERTAD #8									
							TOTAL	26.37	26.37



MA. CRISTINA PEREZ #27
TIERRA Y LIBERTAD #8



CONTRATISTA

FIBRES
SUPERVISOR
JEFE DE SUPERVISION Y CONTROL DE OBRA PUBLICA

ING. ARQ. VÍCTOR MANUEL MORENO LEAL

DIRECCIÓN DE OBRAS PÚBLICAS

ING. JOSÉ DAVID MARTÍNEZ RÍOS

H. AYUNTAMIENTO DE ZAPOTLAN EL GRANDE, JALISCO

DIRECCIÓN GENERAL DE OBRAS PÚBLICAS Y DESARROLLO URBANO



GENERADORES

OBRA:	CONSTRUCCIÓN DE CUARTO ADICIONAL EN LA COLONIA 5 DE FEBRERO, ANTONIO GANDARRA ESTRADA, HIJOS ILUSTRES, MUNICIPIO DE ZAPOTLAN EL GRANDE, JALISCO		
UBICACIÓN:	MARIA CRISTINA PEREZ VIZCAINO No. 27, COL. HIJOS ILUSTRES TIERRA Y LIBERTAD No. 8, COL. 5 DE FEBRERO	FECHA:	15 DE DICIEMBRE
CONTRATISTA:	ING. ARQ. VÍCTOR MANUEL MORENO LEAL	PERIODO:	27 DE NOVIEMBRE AL 15 DE DICIEMBRE 2018
No. CONTRATO:	DOP/FAIS33/2018-05/028	ELABORÓ:	ING. ARQ. VÍCTOR MANUEL MORENO LEAL
		No. OBRA:	DOP/FAIS33/2018-05/028

HOJA: 10 DE 15

CLAVE	CONCEPTO	PARTIDA 5.- HERRERIA	UNIDAD
VENT-01	INSTALACIÓN DE VENTANA DE 1.32 X 1.18 MTS. CON UN MODULO FLUO Y UNO CORREDIZO, CON MARCO DE ALUMINIO Y CRISTAL DE 6 MM. INCLUYE: MATERIALES, HERRAMIENTA Y MANO DE OBRA.		PZA

LOCALIZACIÓN	EJE	TRAMO	PZAS	LARGO	ALTO	UNIDAD	VOLUMEN TOTAL		
								UNIDAD	ALTO
2	A-C	1	1	1.32	1.18	PZA	1.00		
A	1-2	1	1	1.32	1.18	PZA	1.00		
COQUIS									
<div style="display: flex; justify-content: space-around;"> <div style="text-align: center;"> <p>VENTANA</p> </div> <div style="text-align: center;"> </div> </div>									
<div style="display: flex; justify-content: space-between;"> <div style="width: 45%;"> <p>MA. CRISTINA PEREZ #27</p> </div> <div style="width: 45%;"> <p>TIERRA Y LIBERTAD #8</p> </div> </div>									
TOTAL								TOTAL	2.00

FIRMAS

CONTRATISTA

ING. ARQ. VÍCTOR MANUEL MORENO LEAL

JEFE DE SUPERVISION Y CONTROL DE OBRA PUBLICA

ING. JOSE DAVID DAMIAN RIOS



DIRECCION DE OBRAS PUBLICAS



H. AYUNTAMIENTO DE ZAPOTLAN EL GRANDE, JALISCO

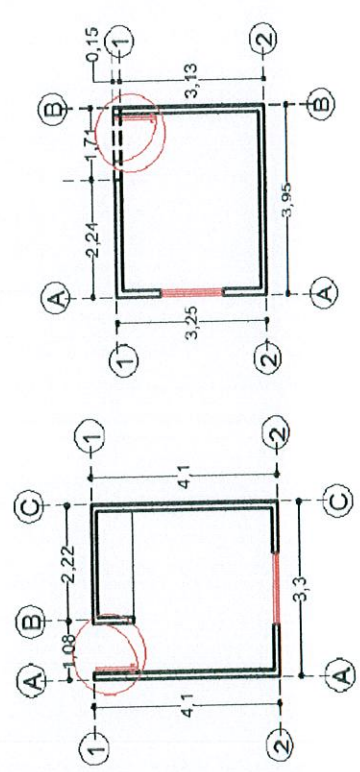
DIRECCIÓN GENERAL DE OBRAS PUBLICAS Y DESARROLLO URBANO

GENERADORES

OBRA:	CONSTRUCCIÓN DE CUARTO ADICIONAL EN LA COLONIA 5 DE FEBRERO, ANTONIO GANDARA ESTRADA, HIJOS ILUSTRES, MUNICIPIO DE ZAPOTLÁN EL GRANDE, JALISCO		
UBICACIÓN:	ESTIMACIÓN 3 (FINIQUITO)	FECHA:	15 DE DICIEMBRE
CONTRATISTA:	ING. ARQ. VÍCTOR MANUEL MORENO LEAL	PERIODO:	27 DE NOVIEMBRE AL 15 DE DICIEMBRE 2018
No. CONTRATO:	DOP/FAISS3/2018-05/028	ELABORÓ:	ING. ARQ. VÍCTOR MANUEL MORENO LEAL
		No. OBRA:	DOP/FAISS3/2018-05/028

HOJA: 11 DE 15

CLAVE	CONCEPTO	PARTIDA 5.- HERRERIA				UNIDAD			
		LOCALIZACIÓN EJE	TRAMO	PZAS	LARGO		KG	ALTO	UNIDAD
PUET-01	INSTALACIÓN DE PUERTA DE 0.90 X 2.20 MTS. DE TAMBOR CON MELAMINA. INCLUYE: MATERIALES, HERRAMIENTA Y MANO DE OBRA.								
	COQUIS	1	A- C	1	0.90		2.20	PZA	1.00
		1	A- B	1	0.90		2.20	PZA	1.00
								TOTAL	2.00



MA. CRISTINA PEREZ #27

TIERRA Y LIBERTAD #8

FIRMAS



CONTRATISTA

ING. ARQ. VÍCTOR MANUEL MORENO LEAL



JEFE DE SUPERVISIÓN Y CONTROL DE OBRA PÚBLICA

ING. JOSÉ DAVID DANIELARÍOS



H. AYUNTAMIENTO DE ZAPOTLÁN EL GRANDE, JALISCO

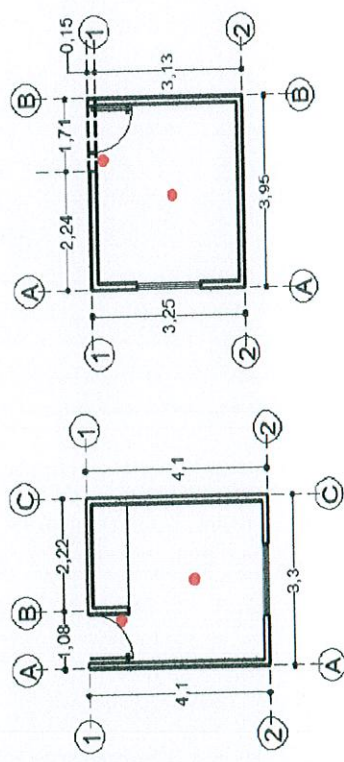
DIRECCIÓN GENERAL DE OBRAS PÚBLICAS Y DESARROLLO URBANO

GENERADORES

OBRA:	CONSTRUCCIÓN DE CUARTO ADICIONAL EN LA COLONIA 5 DE FEBRERO, ANTONIO GANDARA ESTRADA, HIJOS ILUSTRES, MUNICIPIO DE ZAPOTLÁN EL GRANDE, JALISCO		
UBICACIÓN:	MARIA CRISTINA PEREZ VIZCAINO No. 27, COL. HIJOS ILUSTRES TIERRA Y LIBERTAD No. 8, COL. 5 DE FEBRERO	FECHA:	15 DE DICIEMBRE
CONTRATISTA:	ING. ARQ. VÍCTOR MANUEL MORENO LEAL	PERIODO:	27 DE NOVIEMBRE AL 15 DE DICIEMBRE 2018
Nº. CONTRATO:	DOP/FAIS33/2018-05/028	ELABORÓ:	ING. ARQ. VÍCTOR MANUEL MORENO LEAL
		No. OBRA:	DOP/FAIS33/2018-05/028

HOJA: 12	DE 15	
-----------------	--------------	--

CONCEPTO		PARTIDA 6.- INSTALACION ELECTRICA				UNIDAD			
CLAVE	CONCEPTO	LOCALIZACION EJE TRAMO	PZAS	LARGO	ANCHO	ALTO	UNIDAD	SAL	VOLUMEN TOTAL
INS-276	INSTALACION ELECTRICA TIPO RESIDENCIAL (NO INCLUYE LAMPARAS NI EQUIPO ESPECIAL).	1-2	A-C	1			SAL	1.00	
	COCOIS	1-2	A-B	1			SAL	1.00	



TIERRA Y LIBERTAD #8

MA. CRISTINA PEREZ #27

FIRMAS

CONTRATISTA
 SUPERVISIÓN
 JEFE DE SUPERVISIÓN Y CONTROL DE OBRA PÚBLICA

ING. ARQ. VÍCTOR MANUEL MORENO LEAL
 ING. JOSÉ DAVID DIMAS RÍOS



DIRECCION DE OBRAS PÚBLICAS

H. AYUNTAMIENTO DE ZAPOTLAN EL GRANDE, JALISCO

DIRECCIÓN GENERAL DE OBRAS PÚBLICAS Y DESARROLLO URBANO

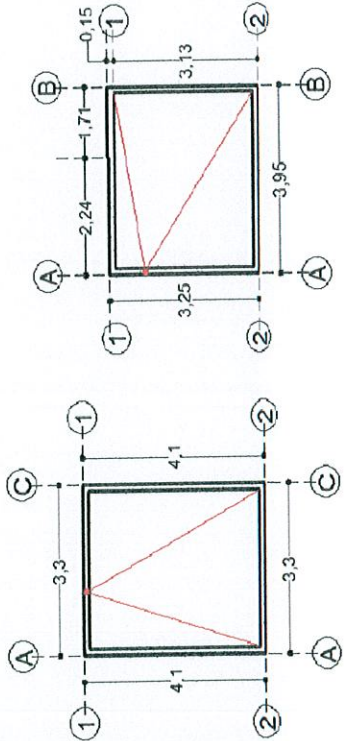


GENERADORES

OBRA:	CONSTRUCCIÓN DE CUARTO ADICIONAL EN LA COLONIA 5 DE FEBRERO, ANTONIO GANDARA ESTRADA, HIJOS ILUSTRES, MUNICIPIO DE ZAPOTLÁN EL GRANDE, JALISCO
UBICACIÓN:	MARIA CRISTINA PEREZ VIZCAINO No. 27, COL. HIJOS ILUSTRES TIERRA Y LIBERTAD No. 8, COL. 5 DE FEBRERO
CONTRATISTA:	ING. ARQ. VÍCTOR MANUEL MORENO LEAL
No. CONTRATO:	DOP/FAIS33/2018-05/028
ESTIMACIÓN 3 (FINIQUITO)	15 DE DICIEMBRE
PERIODO:	27 DE NOVIEMBRE AL 15 DE DICIEMBRE 2018
ELABORÓ:	ING. ARG. VÍCTOR MANUEL MORENO LEAL
No. OBRA:	DOP/FAIS33/2018-05/028

HOJA: 14 DE 15

CLAVE	CONCEPTO	PARTIDA 7.- INSTALACION PLUVIAL						UNIDAD	
		LOCALIZACION EJE	TRAMO	PZAS	LARGO	ANCHO	ALTO		UNIDAD
BAI-145	SUMINISTRO Y COLOCACION DE BAJANTE DE P.V.C. DE 4" DE DIAM.							M	
COQUIS								VOLUMEN TOTAL	
		1	A - C	1	3.00			M	3.00
		A	1 - 2	1	3.00			M	3.00
								TOTAL	6.00



TIERRA Y LIBERTAD #8

MA. CRISTINA PEREZ #27

CONTRATISTA

ING. ARQ. VÍCTOR MANUEL MORENO LEAL

Jefe de Supervisión y Control de Obra Pública

ING. ARG. DAVID DAMIÁN RÍOS



DIRECCION DE OBRAS PÚBLICAS

H. AYUNTAMIENTO DE ZAPOTLÁN EL GRANDE, JALISCO

DIRECCIÓN GENERAL DE OBRAS PÚBLICAS Y DESARROLLO URBANO



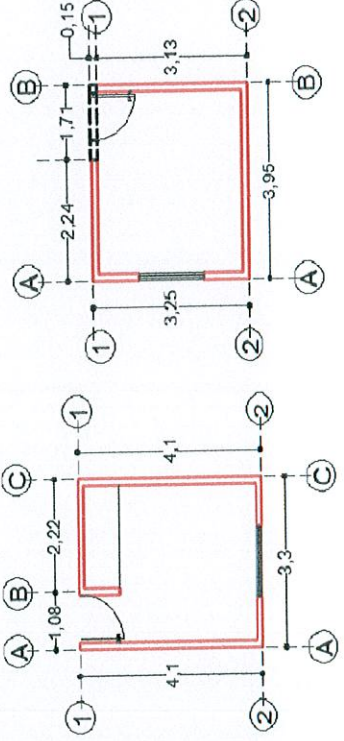
GENERADORES

OBRA:	CONSTRUCCIÓN DE CUARTO ADICIONAL EN LA COLONIA 5 DE FEBRERO, ANTONIO GANDARA ESTRADA, HIJOS ILUSTRES, MUNICIPIO DE ZAPOTLÁN EL GRANDE, JALISCO		
UBICACIÓN:	ESTIMACIÓN 3 (FINIQUITO)		
CONTRATISTA:	FECHA:	27 DE NOVIEMBRE AL	15 DE DICIEMBRE 2018
No. CONTRATO:	PERIODO:	ING. ARQ. VÍCTOR MANUEL MORENO LEAL	
	ELABORÓ:	ING. ARQ. VÍCTOR MANUEL MORENO LEAL	
	No. OBRA:	DOP/FAIS33/2018-05/028	

HOJA: 15 DE 15

CLAVE	CONCEPTO	PARTIDA 8.- LIMPIEZA FINAL	UNIDAD
LIM-158	LIMPIEZA FINAL (GENERAL) DE OBRA		M2

LOCALIZACIÓN EJE	TRAMO	PZAS	LARGO	ANCHO	ALTO	UNIDAD	VOLUMEN	
							TOTAL	TOTAL
1-2	A-C		4.10	3.30	2.90	M2		13.53
MA. CRISTINA PEREZ #27								
1-2	A-B		3.95	3.25	2.90	M2		12.84
TIERRA Y LIBERTAD #8								
								12.84
						TOTAL		26.37



MA. CRISTINA PEREZ #27

TIERRA Y LIBERTAD #8

CONTRATISTA

 ING. ARQ. VÍCTOR MANUEL MORENO LEAL



JEFE DE SUPERVISIÓN Y CONTROL DE OBRA PÚBLICA

 ING. JOSÉ DAVID ZAMARRÓS

DIRECCIÓN DE OBRAS PÚBLICAS



H. AYUNTAMIENTO DE ZAPOTLAN EL GRANDE, JALISCO

DIRECCIÓN GENERAL DE OBRAS PUBLICAS Y DESARROLLO URBANO

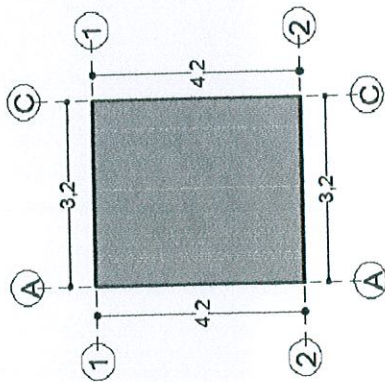
GENERADORES

OBRA: CONSTRUCCIÓN DE CUARTO ADICIONAL EN LA COLONIAS DE FERRERO, ANTONIO GANDARA ESTRADA, HIJOS ILUSTRES, MUNICIPIO DE ZAPOTLÁN EL GRANDE, JALISCO UBICACIÓN: RIO PAPALOAPAN No. 7, COL. GANDARA ESTRADA CONTRATISTA: ING. ARQ. VÍCTOR MANUEL MORENO LEAL No. CONTRATO: DOP/FAI533/2018-04/027	ESTIMACIÓN 3 (FINIQUITO) FECHA: 15 DE DICIEMBRE PERIODO: 27 DE NOVIEMBRE AL 15 DE DICIEMBRE 2018 ELABORÓ: ING. ARQ. VÍCTOR MANUEL MORENO LEAL No. OBRA: DOP/FAI533/2018-04/027
--	---


HOJA: 2 **DE** 15


CLAVE	CONCEPTO	UNIDAD
TRA-657	TRAZO Y NIVELACION DE TERRENO SENSIBLEMENTE PLANO ESTABLECIENDO BANCO DE NIVEL Y EJES DE REFERENCIA DEFINITIVAS, CON TRANSITO Y NIVEL, INCLUYE: PERSONAL TECNICO CALIFICADO, ESTACAS, LOCALIZACION DE ENTRE EJES, MATERIALES PARA SEÑALAMIENTO, EQUIPO, HERRAMIENTA Y MANO DE OBRA.	M2

LOCALIZACION	EJE	TRAMIO	PZAS	LARGO	ANCHO	ALTO	UNIDAD	VOLUMEN TOTAL
A - C	1 - 2			4.20	3.20		M2	13.44
TOTAL								13.44



FIRMAS


 CONTRATISTA
 ING. ARQ. VÍCTOR MANUEL MORENO LEAL


 SUPERVISION
 JEFE DE SUPERVISION Y CONTROL DE OBRA PUBLICA
 ING. JOSÉ DAVID DAWITÁN RÍOS



H. AYUNTAMIENTO DE ZAPOTLAN EL GRANDE, JALISCO

DIRECCIÓN GENERAL DE OBRAS PUBLICAS Y DESARROLLO URBANO



GENERADORES

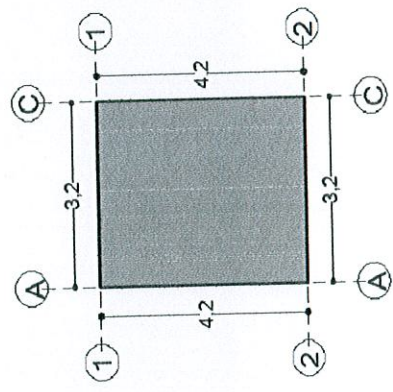
OBRA: CONSTRUCCIÓN DE CUARTO ADICIONAL EN LA COLONIA 5 DE FEBRERO, ANTONIO GANDARA ESTRADA, HIJOS ILUSTRES, MUNICIPIO DE ZAPOTLÁN EL GRANDE, JALISCO UBICACIÓN: RIO PAPALDAPAN No. 7, COL. GANDARA ESTRADA CONTRATISTA: ING. ARQ. VÍCTOR MANUEL MORENO LEAL No. CONTRATO: DOP/FAIS33/2018-04/027	ESTIMACIÓN 3 (FINIQUITO) FECHA: 15 DE DICIEMBRE PERIODO: 27 DE NOVIEMBRE AL 15 DE DICIEMBRE 2018 ELABORÓ: ING. ARQ. VÍCTOR MANUEL MORENO LEAL No. OBRA: DOP/FAIS33/2018-04/027
---	--

HOJA: **3** DE **15**

CLAVE	CONCEPTO	UNIDAD
-------	----------	--------

PISO-086.1	PISO DE CONCRETO FC= A 150 KG/CM. DE 8 CMS. DE ESPESOR, ACABADO PULIDO, REFORZADO CON MALLA-LAC 6X6-6/6, INCLUYE: MATERIALES Y MANO DE OBRA.	M2	VOLUMEN TOTAL	
------------	--	----	---------------	--

LOCALIZACIÓN	EJE	TRAMO	PZAS	LARGO	ANCHO	ALTO	UNIDAD	VOLUMEN TOTAL
A - C		1 - 2		4.20	3.20		M2	13.44
TOTAL								13.44



FIRMAS

CONTRATISTA

ING. ARQ. VÍCTOR MANUEL MORENO LEAL

JEFE DE SUPERVISION Y CONTROL DE OBRA PUBLICA

ING. JOSÉ DAVID DANIELERIOS



DIRECCION DE OBRAS PUBLICAS



H. AYUNTAMIENTO DE ZAPOTLÁN EL GRANDE, JALISCO

DIRECCIÓN GENERAL DE OBRAS PÚBLICAS Y DESARROLLO URBANO

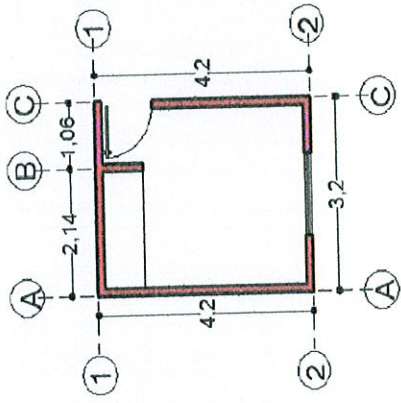
GENERADORES

OBRA: CONSTRUCCIÓN DE CUARTO ADICIONAL EN LA COLONIA 5 DE FEBRERO, ANTONIO GANDARA ESTRADA, HIJOS ILLUSTRES, MUNICIPIO DE ZAPOTLÁN EL GRANDE, JALISCO UBICACIÓN: RIO PAPALOAPAN No. 7. COL. GANDARA ESTRADA CONTRATISTA: ING. ARQ. VÍCTOR MANUEL MORENO LEAL No. CONTRATO: DOP/FAIS33/2018-04/027	ESTIMACIÓN 3 (FINIQUITO) FECHA: 15 DE DICIEMBRE PERIODO: 27 DE NOVIEMBRE AL 15 DE DICIEMBRE 2018 ELABORÓ: ING. ARQ. VÍCTOR MANUEL MORENO LEAL No. OBRA: DOP/FAIS33/2018-04/027
--	---

HOJA: 4 DE 15

CLAVE	CONCEPTO	UNIDAD	UNIDAD
NOVA 1	SUMINISTRO Y CONSTRUCCION DE NOVAMURO A BASE DE TABIQUE HIJECO TIPO VINTEX 12/12 Y TIPO MULTEX 12/12 INCLUYE: MATERIALES, MANO DE OBRA, HERRAMIENTA, EQUIPO Y TODO LO QUE SEA NECESARIO PARA SU CORRECTA EJECUCION.	M2	

LOCALIZACION	EJE	TRAMO	PZAS	LARGO	ANCHO	ALTO	UNIDAD	VOLUMEN	
								TOTAL	TOTAL
1	A - C			3.20	0.12	2.90	M2	9.28	
2	A - C			3.20	0.12	2.90	M2	9.28	
A	1 - 2			3.96	0.12	2.90	M2	11.48	
B	1 - 2			0.75	0.12	2.60	M2	1.95	
C	1 - 2			3.96	0.12	2.90	M2	11.48	
VENTANA			-1	1.32		1.18		-1.56	
PUERTA			-1	0.90		2.20		-1.98	
							TOTAL	39.94	



CONTRATISTA

ING. ARQ. VÍCTOR MANUEL MORENO LEAL

FIRMAS

JEFE DE SUPERVISION Y CONTROL DE OBRA PUBLICA

ING. JOSÉ DAVID DAMIAN RÍOS



DIRECCION DE OBRAS PUBLICAS



H. AYUNTAMIENTO DE ZAPOTLÁN EL GRANDE, JALISCO

DIRECCIÓN GENERAL DE OBRAS PÚBLICAS Y DESARROLLO URBANO

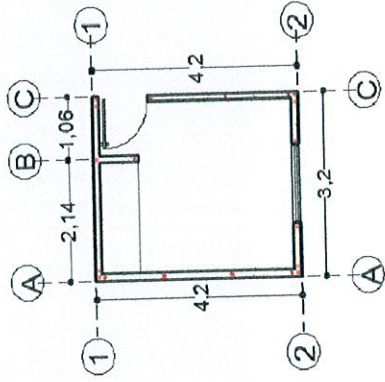
GENERADORES

OBRA:	CONSTRUCCIÓN DE CUARTO ADICIONAL EN LA COLONIA 5 DE FEBRERO, ANTONIO GANDARA ESTRADA, HIJOS ILUSTRES, MUNICIPIO DE ZAPOTLÁN EL GRANDE, JALISCO		
UBICACIÓN:	RIO PAPALOAPAN No. 7. COL. GANDARA ESTRADA		
CONTRATISTA:	ING. ARQ. VÍCTOR MANUEL MORENO LEAL		
No. CONTRATO:	DOP/FAIS33/2018-04/027		
ESTIMACIÓN 3 (FINIQUITO)	FECHA:	15 DE DICIEMBRE	
	PERIODO:	27 DE NOVIEMBRE AL 15 DE DICIEMBRE 2018	
	ELABORÓ:	ING. ARQ. VÍCTOR MANUEL MORENO LEAL	
	No. OBRA:	DOP/FAIS33/2018-04/027	

HOJA: 5 DE 15

CLAVE	CONCEPTO	PARTIDA 3.- MUROS, CASTILLOS, CERRAMIENTOS, CADENA CORONACION	UNIDAD
ANC-001	ANCLAJE DE 3 VARILLAS DE ACERO CORRUGADO DE 3/8" DE LONGITUD PARA CASTILLOS. INCLUYE: HACER ESCUADRA, PLOMEADO Y AMARRADO CON ALAMBRE RECOCIDO. MATERIALES, MANO DE OBRA, HERRAMIENTA, EQUIPO Y TODO LO QUE SEA NECESARIO PARA SU CORRECTA EJECUCION.		PZA

LOCALIZACION	EJE	TRAMO	PZAS	LARGO	ANCHO	ALTO	UNIDAD	VOLUMEN	
								TOTAL	TOTAL
	1	A-C	2			3.00	PZA	2.00	
	2	A-C	2			3.00	PZA	2.00	
								TOTAL	4.00



CONTRATISTA
 ING. ARQ. VÍCTOR MANUEL MORENO LEAL

Jefe de Supervisión y Control de Obra Pública
 SUPERVISOR DE OBRAS PÚBLICAS

 ING. JOSÉ DAVID DAÍANARIOS

H. AYUNTAMIENTO DE ZAPOTLAN EL GRANDE, JALISCO

DIRECCIÓN GENERAL DE OBRAS PUBLICAS Y DESARROLLO URBANO



GENERADORES

OBRA:	CONSTRUCCIÓN DE CUARTO ADICIONAL EN LA COLONIA 5 DE FEBRERO, ANTONIO GANDARA ESTRADA, HIJOS ILLUSTRES, MUNICIPIO DE ZAPOTLÁN EL GRANDE, JALISCO		
UBICACIÓN:	RIO PAPALONPAN No. 7, COL. GANDARA ESTRADA		
CONTRATISTA:	ING. ARQ. VÍCTOR MANUEL MORENO LEAL		
No. CONTRATO:	DOP/FAIS33/2018-04/027		
ESTIMACIÓN 3 (FINIQUITO)		FECHA:	15 DE DICIEMBRE
		PERIODO:	27 DE NOVIEMBRE AL 15 DE DICIEMBRE 2018
		ELABORÓ:	ING. ARQ. VÍCTOR MANUEL MORENO LEAL
		No. OBRA:	DOP/FAIS33/2018-04/027

HOJA: **6** DE **15**

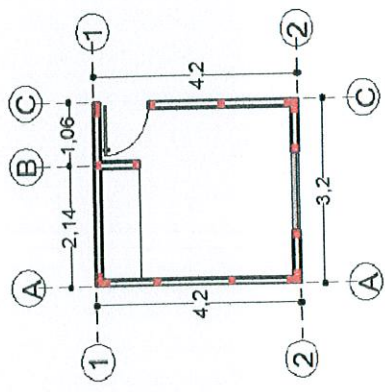
CONCEPTO

PARTIDA 3.- MUROS, CASTILLOS, CERRAMIENTOS, CADENA CORONACION

COLADO DE CASTILLO DE CONCRETO (f_c=150 KG/CM²) AHOGADO EN MURO SECCION (10 x 9) CMS. 2 PZAS. INCLUYE: MATERIALES. MANO DE OBRA. HERRAMIENTA, EQUIPO Y TODO LO QUE SEA NECESARIO PARA SU CORRECTA EJECUCION.

LOCALIZACION	EJE	TRAMO	PZAS	LARGO	ANCHO	ALTO	UNIDAD	VOLUMEN TOTAL
1	A - C		5			3.00	M	15.00
2	A - C		6			3.00	M	18.00
A	1 - 2		4			3.00	M	12.00
B	1 - 2		1			2.40	M	2.40
C	1 - 2		3			3.00	M	9.00
TOTAL								56.40

COQUIS



CONTRATISTA

ING. ARQ. VÍCTOR MANUEL MORENO LEAL



FIRMAS

SUPERVISOR
JEFE DE SUPERVISION Y CONTROL DE OBRA PUBLICA

ING. JOSÉ DAVID DANTE RÍOS

DIRECCION DE OBRAS PUBLICAS



H. AYUNTAMIENTO DE ZAPOTLÁN EL GRANDE, JALISCO

DIRECCIÓN GENERAL DE OBRAS PÚBLICAS Y DESARROLLO URBANO

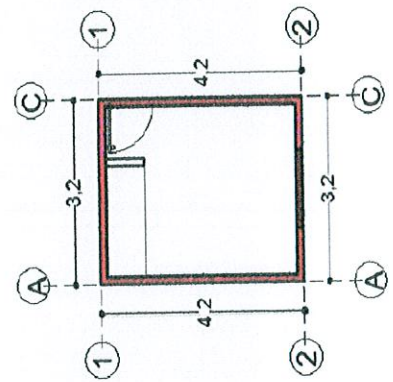
GENERADORES

OBRA:	CONSTRUCCIÓN DE CUARTO ADICIONAL EN LA COLONIA S DE FEBRERO, ANTONIO GANDARA ESTRADA, HIJOS ILLUSTRES, MUNICIPIO DE ZAPOTLÁN EL GRANDE, JALISCO	
UBICACIÓN:	RIO PAPALOAPAN No. 7, COL. GANDARA ESTRADA	
CONTRATISTA:	ING. ARC. VÍCTOR MANUEL MORENO LEAL	
No. CONTRATO:	DOP/FAIS33/2018-04/027	
ESTIMACIÓN 3 (FINIQUITO)	FECHA:	15 DE DICIEMBRE
	PERIODO:	27 DE NOVIEMBRE AL 15 DE DICIEMBRE 2018
	ELABORÓ:	ING. ARC. VÍCTOR MANUEL MORENO LEAL
	No. OBRA:	DOP/FAIS33/2018-04/027

HOJA: 7 **DE** 15

CLAVE	CONCEPTO	UNIDAD
NOVA 2	SUMINISTRO Y CONSTRUCCIÓN DE NOVADALA MARCA NOVACERAMIC, CON COLADO DE CONCRETO (f _{ce} = 150 KG/CM ²) REFORZADO CON ARMEX REFORZADO TIPO 12/12-3 CON UNA SECCION INTERIOR DE CONCRETO DE (11.08 X 8.1) CMS. Y UNA SECCION TERMINADA DE (11.5 X 15) CMS. INCLUYE: MATERIALES, MANO DE OBRA, HERRAMIENTA, EQUIPO Y TODO LO QUE SEA NECESARIO PARA SU CORRECTA EJECUCION.	M

LOCALIZACION	EJE	TRAMO	PZAS	LARGO	ANCHO	ALTO	UNIDAD	VOLUMEN TOTAL
COQUIS	1	A - C		3.20	0.12		M	3.20
	2	A - C		3.20	0.12		M	3.20
	A	1 - 2		3.96	0.12		M	3.96
	C	1 - 2		3.96	0.12		M	3.96
CERRAMIENTO								
	2	A - C		1.56	0.12		M	1.56
	C	1 - 2		1.14	0.12		M	1.14
							TOTAL	17.02



CONTRATISTA

ING. ARC. VÍCTOR MANUEL MORENO LEAL

FECHAS
 JEFE DE SUPERVISION Y CONTROL DE OBRA PUBLICA
 ING. JOSÉ ANTONIO MORALES RÍOS

DIRECCION DE OBRAS PUBLICAS

H. AYUNTAMIENTO DE ZAPOTLAN EL GRANDE, JALISCO

DIRECCIÓN GENERAL DE OBRAS PÚBLICAS Y DESARROLLO URBANO

GENERADORES

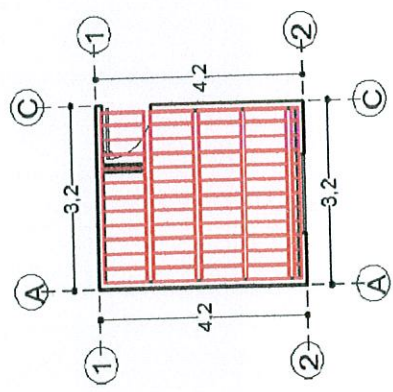


OBRA: CONSTRUCCIÓN DE CUARTO ADICIONAL EN LA COLONIA 5 DE FEBRERO, ANTONIO GANDARA ESTRADA, HIJOS ILUSTRES, MUNICIPIO DE ZAPOTLÁN EL GRANDE, JALISCO	ESTIMACIÓN 3 (FINIQUITO) 15 DE DICIEMBRE
UBICACIÓN: RIO PAPALOPAN No. 7, COL. GANDARA ESTRADA	PERIODO: 27 DE NOVIEMBRE AL 15 DE DICIEMBRE 2018
CONTRATISTA: ING. ARG. VÍCTOR MANUEL MORENO LEAL	ELABORÓ: ING. ARG. VÍCTOR MANUEL MORENO LEAL
No. CONTRATO: DOP/FAIS33/2018-04/027	No. OBRA: DOP/FAIS33/2018-04/027

HOJA: 8 DE 15

CLAVE	CONCEPTO	PARTIDA 4.- CUBIERTA	UNIDAD
NOVA 3	SUMINISTRO Y CONSTRUCCION DE CUBIERTA A BASE NOVALOSA CON DIMENSIONES DE (80 X 24 X 9) CMS. MARCA NOVACERAMIC, INCLUYE CIMBRA Y DESCIMBRA DE MADERA DE PINO DE 2DA., NERVADURAS DE (10X9) CMS. DE CONCRETO (f'c=200 KG/CM2. CAPA DE COMPRESION DE CONCRETO DE LA MISMA CALIDAD DE 3 CMS. DE ESPESOR; REFORZADA CON MALLA-LAC 6X6-10/10. INCLUYE: MATERIALES, MANO DE OBRA, HERRAMIENTA, EQUIPO Y TODO LO QUE SEA NECESARIO PARA SU CORRECTA EJECUCION.		M2

LOCALIZACION	PZAS	LARGO	ANCHO	ALTO	UNIDAD	VOLUMEN	
						EJE	TRAMO
1-2	A - C	4.20	3.20		M2		13.44
TOTAL							13.44



CONTRATISTA
ING. ARG. VÍCTOR MANUEL MORENO LEAL

FIRMA
SUPERVISOR
JEFE DE SUPERVISION Y CONTROL DE OBRA PUBLICA
ING. JOSÉ DAVID GONZÁLEZ RÍOS

DIRECCIÓN DE OBRAS PÚBLICAS



H. AYUNTAMIENTO DE ZAPOTLÁN EL GRANDE, JALISCO

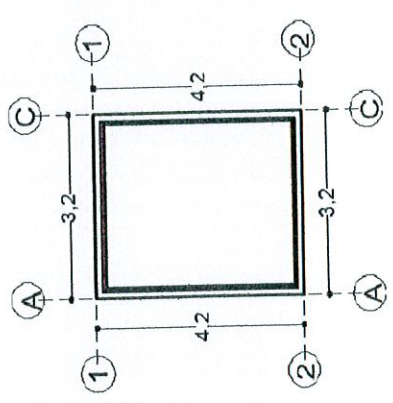
DIRECCIÓN GENERAL DE OBRAS PÚBLICAS Y DESARROLLO URBANO

GENERADORES

OBRA: CONSTRUCCIÓN DE CUARTO ADICIONAL EN LA COLONIA 5 DE FEBRERO, ANTONIO GANDARA ESTRADA, HIJOS ILUSTRES, MUNICIPIO DE ZAPOTLÁN EL GRANDE, JALISCO	ESTIMACIÓN 3 (FINIQUITO) 15 DE DICIEMBRE
UBICACIÓN: RIO PAPALOMPAN No. 7, COL. GANDARA ESTRADA	PERIODO: 27 DE NOVIEMBRE AL 15 DE DICIEMBRE 2018
CONTRATISTA: ING. ARQ. VÍCTOR MANUEL MORENO LEAL	ELABORÓ: ING. ARQ. VÍCTOR MANUEL MORENO LEAL
No. CONTRATO: DOP/FAIS33/2018-04/027	No. OBRA: DOP/FAIS33/2018-04/027

HOJA: 9 **DE** 15

CLAVE	CONCEPTO	PARTIDA 4.- CUBIERTA						UNIDAD	
		LOCALIZACIÓN EJE	TRAMO	PZAS	LARGO	ANCHO	ALTO		
TEN-079	TENDIDO DE ZAVALETA O CHAFLAN CON PEDACERA DE LADRILLO ASENTADO Y JUNTEADO CON MORTERO CALHIDRA-ARENA-CEMENTO PROP. 1:3							M	
COQUIS									
		1	A- C		2.96			M	2.96
		2	A- C		2.96			M	2.96
		A	1- 2		3.96			M	3.96
		C	1- 2		3.96			M	3.96
								TOTAL	13.84



CONTRATISTA

ING. ARQ. VÍCTOR MANUEL MORENO LEAL

FIRMAS

SUPERVISIÓN Y CONTROL DE OBRA PÚBLICA

JEFE DE SUPERVISIÓN Y CONTROL DE OBRA PÚBLICA

ING. JOSÉ DAVID DAMIÁN RÍOS



DIRECCIÓN DE OBRAS PÚBLICAS

H. AYUNTAMIENTO DE ZAPOTLAN EL GRANDE, JALISCO

DIRECCIÓN GENERAL DE OBRAS PÚBLICAS Y DESARROLLO URBANO



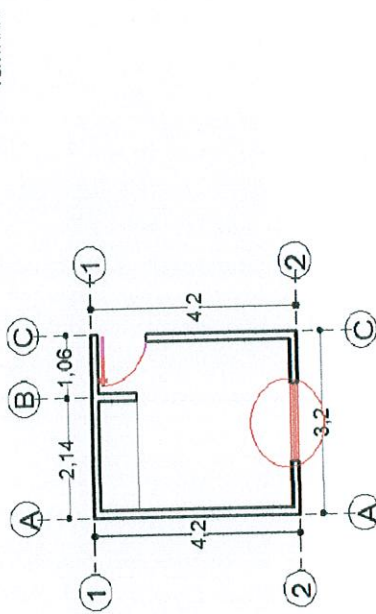
GENERADORES

OBRA:	CONSTRUCCIÓN DE CUARTO ADICIONAL EN LA COLONIA 5 DE FEBRERO, ANTONIO GANDARA ESTRADA, HIJOS ILLUSTRES, MUNICIPIO DE ZAPOTLAN EL GRANDE, JALISCO
UBICACIÓN:	RIO PAPALAPAN No. 7, COL. GANDARA ESTRADA
CONTRATISTA:	ING. ARQ. VÍCTOR MANUEL MORENO LEAL
No. CONTRATO:	DOP/FAIS33/2018-04/027
ESTIMACIÓN 3 (FINIQUITO)	15 DE DICIEMBRE
PERIODO:	27 DE NOVIEMBRE AL 15 DE DICIEMBRE 2018
ELABORÓ:	ING. ARQ. VÍCTOR MANUEL MORENO LEAL
No. OBRA:	DOP/FAIS33/2018-04/027

HOJA: 10 DE 15

CLAVE	CONCEPTO	PARTIDA 5.- HERRERIA	UNIDAD
VENT-01	INSTALACIÓN DE VENTANA DE 1.32 X 1.18 MTS. CON UN MODULO FIJO Y UNO CORREDIZO, CON MARCO DE ALUMINIO Y CRISTAL DE 6 MM. INCLUYE: MATERIALES, HERRAMIENTA Y MANO DE OBRA.		KG

LOCALIZACIÓN EJE	TRAMO	PZAS	LARGO	ALTO	UNIDAD	VOLUMEN TOTAL
2	A-C	1	1.32	1.18	PZA	1.00
TOTAL						1.00



FIRMAS

CONTRATISTA
ING. ARQ. VÍCTOR MANUEL MORENO LEAL

JEFE DE SUPERVISIÓN Y CONTROL DE OBRA PÚBLICA
ING. JOSÉ DAVID ORTAZ RIOS



DIRECCIÓN DE OBRAS PÚBLICAS



H. AYUNTAMIENTO DE ZAPOTLÁN EL GRANDE, JALISCO

DIRECCIÓN GENERAL DE OBRAS PÚBLICAS Y DESARROLLO URBANO

GENERADORES

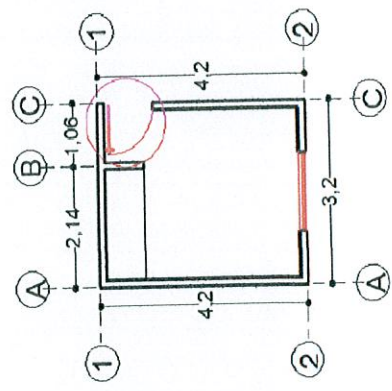
OBRA:	CONSTRUCCIÓN DE CUARTO ADICIONAL EN LA COLONIA 5 DE FEBRERO, ANTONIO GANDARA ESTRADA, HIJOS ILLUSTRES, MUNICIPIO DE ZAPOTLÁN EL GRANDE, JALISCO		
UBICACIÓN:	RIO PAPALOAPAN No. 7, COL. GANDARA ESTRADA		
CONTRATISTA:	ING. ARQ. VÍCTOR MANUEL MORENO LEAL		
No. CONTRATO:	DOP/FAIS33/2018-04/027		
ESTIMACIÓN 3 (FINIQUITO)	FECHA:	15 DE DICIEMBRE	
	PERIODO:	27 DE NOVIEMBRE AL 15 DE DICIEMBRE 2018	
	ELABORÓ:	ING. ARQ. VÍCTOR MANUEL MORENO LEAL	
	No. OBRA:	DOP/FAIS33/2018-04/027	

HOJA: **11** DE **15**

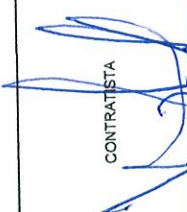
CONCEPTO: **PARTIDA 5.- HERRERIA** UNIDAD: **KG**

PUET-01: **INSTALACIÓN DE PUERTA DE 0.90 X 2.20 MTS. DE TAMBOR CON MELAMINA, INCLUYE: MATERIALES, HERRAMIENTA Y MANO DE OBRA.** UNIDAD: **KG**

LOCALIZACIÓN	EJE	TRAMO	PZAS	LARGO	ALTO	UNIDAD	VOLUMEN TOTAL
PUERTA	C	1-2	1	0.90	2.20	PZA	1.00
TOTAL							1.00

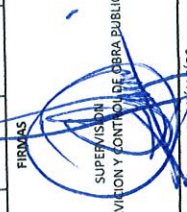


FIRMAS



CONTRATISTA

ING. ARQ. VÍCTOR MANUEL MORENO LEAL



JEFE DE SUPERVISION Y CONTROL DE OBRA PUBLICA

ING. JOSE DAVID DAMIANURIOS



DIRECCIÓN DE OBRAS PÚBLICAS



H. AYUNTAMIENTO DE ZAPOTLAN EL GRANDE, JALISCO

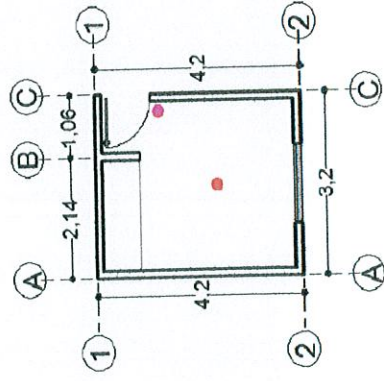
DIRECCIÓN GENERAL DE OBRAS PÚBLICAS Y DESARROLLO URBANO

GENERADORES

OBRA:	CONSTRUCCIÓN DE CUARTO ADICIONAL EN LA COLONIA 5 DE FEBRERO, ANTONIO GANDARA ESTRADA, HIJOS ILUSTRES, MUNICIPIO DE ZAPOTLÁN EL GRANDE, JALISCO		
UBICACIÓN:	RIO PAPANOLPAN No. 7, COL. GANDARA ESTRADA		
CONTRATISTA:	ING. ARQ. VÍCTOR MANUEL MORENO LEAL		
No. CONTRATO:	DOP/FAIS33/2018-04/027		
ESTIMACIÓN 3 (FINIQUITO)	FECHA:	15 DE DICIEMBRE	
	PERIODO:	27 DE NOVIEMBRE AL 15 DE DICIEMBRE 2018	
	ELABORÓ:	ING. ARQ. VÍCTOR MANUEL MORENO LEAL	
	No. OBRA:	DOP/FAIS33/2018-04/027	

HOJA: **12** DE **15**

CLAVE	CONCEPTO	PARTIDA 6.- INSTALACION ELECTRICA				UNIDAD
		LOCALIZACION EJE	PZAS TRAMO	LARGO	ANCHO ALTO	
INS-276	INSTALACION ELECTRICA TIPO RESIDENCIAL (NO INCLUYE LAMPARAS NI EQUIPO ESPECIAL). COQUIS					SAL
		1-2	A-C	1		SAL
						VOLUMEN TOTAL
						TOTAL
						1.00




 CONTRATISTA
 ING. ARQ. VÍCTOR MANUEL MORENO LEAL


 Jefe de Supervisión y Contratación de Obra Pública
 ING. JOSÉ DAVID DAMIÁN RÍOS



DIRECCIÓN DE OBRAS PÚBLICAS



H. AYUNTAMIENTO DE ZAPOTLAN EL GRANDE, JALISCO
DIRECCIÓN GENERAL DE OBRAS PUBLICAS Y DESARROLLO URBANO

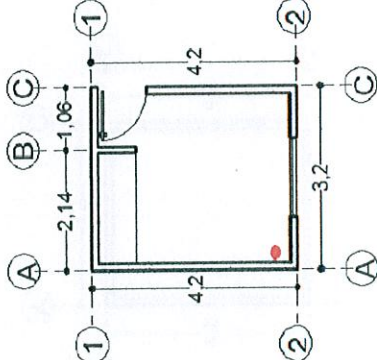
GENERADORES

OBRA:	CONSTRUCCIÓN DE CUARTO ADICIONAL EN LA COLONIA 5 DE FEBRERO, ANTONIO GANDARA ESTRADA, HIJOS ILUSTRES, MUNICIPIO DE ZAPOTLÁN EL GRANDE, JALISCO	ESTIMACIÓN 3 (FINIQUITO)
UBICACIÓN:	RIO PAPALOMPAN No. 7, COL. GANDARA ESTRADA	FECHA: 15 DE DICIEMBRE
CONTRATISTA:	ING. ARQ. VÍCTOR MANUEL MORENO LEAL	PERIODO: 27 DE NOVIEMBRE AL 15 DE DICIEMBRE 2018
No. CONTRATO:	DOP/FAIS33/2018-04/027	ELABORÓ: ING. ARQ. VÍCTOR MANUEL MORENO LEAL
		No. OBRA: DOP/FAIS33/2018-04/027

HOJA: 13 DE 15

CLAVE	CONCEPTO	PARTIDA 6.- INSTALACION ELECTRICA						UNIDAD
INS-276.2	INSTALACION ELECTRICA TIPO RESIDENCIAL OCULTA PARA CONTACTO SENCILLO							SAL

LOCALIZACION EJE	TRAMO	PZAS	LARGO	ANCHO	ALTO	UNIDAD	VOLUMEN TOTAL
A	1-2	1				SAL	1.00
TOTAL							1.00



CONTRATISTA
 ING. ARQ. VÍCTOR MANUEL MORENO LEAL



JEFE DE SUPERVISION Y CONTROL DE OBRA PUBLICA
 ING. JOSÉ DAVID DAJÁN RÍOS

DIRECCION DE OBRAS PUBLICAS



H. AYUNTAMIENTO DE ZAPOTLAN EL GRANDE, JALISCO

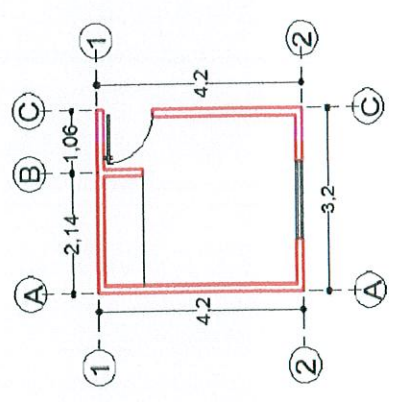
DIRECCIÓN GENERAL DE OBRAS PÚBLICAS Y DESARROLLO URBANO

GENERADORES

OBRA:	CONSTRUCCIÓN DE CUARTO ADICIONAL EN LA COLONIA 5 DE FEBRERO, ANTONIO GANDARA ESTRADA, HIJOS ILUSTRES, MUNICIPIO DE ZAPOTLÁN EL GRANDE, JALISCO		
UBICACIÓN:	RIO PAPALOAPAN No. 7, COL. GANDARA ESTRADA		
CONTRATISTA:	ING. ARQ. VÍCTOR MANUEL MORENO LEAL		
No. CONTRATO:	DOP/FAIS33/2018-04/027		
ESTIMACIÓN 3 (FINIQUITO)		FECHA:	15 DE DICIEMBRE
		PERIODO:	27 DE NOVIEMBRE AL 15 DE DICIEMBRE 2018
		ELABORÓ:	ING. ARQ. VÍCTOR MANUEL MORENO LEAL
		No. OBRA:	DOP/FAIS33/2018-04/027

HOJA: 15 DE 15

CLAVE	CONCEPTO	PARTIDA 8.- LIMPIEZA FINAL				UNIDAD
		LOCALIZACIÓN EJE	TRAMO	PZAS	ALTO	
LIM-158	LIMPIEZA FINAL (GENERAL) DE OBRA					M2
	COQUIS	1-2	A-C			
				4.20	3.20	2.90
						M2
						13.44
						TOTAL
						13.44



CONTRATISTA

 ING. ARQ. VÍCTOR MANUEL MORENO LEAL

SE
 SUPERVISOR
 JEFE DE SUPERVISIÓN Y CONTROL DE OBRA PÚBLICA

 ING. JOSÉ DAVID DAMIÁN RÍOS

DIRECCIÓN DE OBRAS PÚBLICAS



H. AYUNTAMIENTO DE ZAPOTLÁN EL GRANDE, JALISCO
DIRECCIÓN GENERAL DE OBRAS PÚBLICAS Y DESARROLLO URBANO

AVANCE FOTOGRAFICO

OBRA:	CONSTRUCCIÓN DE CUARTO ADICIONAL EN LA COLONIA 5 DE FEBRERO, ANTONIO GANDARA ESTRADA, HIJOS ILUSTRES, MUNICIPIO DE ZAPOTLÁN EL GRANDE, JALISCO	ESTIMACIÓN 3 (FINIQUITO)	15 DE DICIEMBRE
UBICACIÓN:	CIUDAD GUZMAN, MUNICIPIO DE ZAPOTLÁN EN GRANDE JALISCO	PERIODO:	27 DE NOVIEMBRE AL 15 DE DICIEMBRE 2018
CONTRATISTA:	ING. ARQ. VÍCTOR MANUEL MORENO LEAL	ELABORÓ:	ING. ARQ. VÍCTOR MANUEL MORENO LEAL
No. CONTRATO:	DOP/FAIS33/2018-05/028	No. OBRA:	DOP/FAIS33/2018-05/028

HOJA: 1 DE 15

CLAVE	CONCEPTO	PARTIDA 1.- PRELIMINARES	UNIDAD
LIM-008	LIMPIEZA Y DESHIERBE DE TERRENO A MANO INCLUYE: RETIRO DEL PRODUCTO DE LA LIMPIEZA, MANO DE OBRA HERRAMIENTA Y TODO LO QUE SEA NECESARIO PARA SU CORRECTA EJECUCION.		M2



CONTRATISTA



FIRMAS

SUPERVISOR

JEFE DE CONTROL Y SUPERVISIÓN DE OBRA PÚBLICA
 ING. JOSE DAVID DAMAN RIOS

ING. ARQ. VÍCTOR MANUEL MORENO LEAL

DIRECCIÓN DE OBRAS PÚBLICAS



H. AYUNTAMIENTO DE ZAPOTLAN EL GRANDE, JALISCO
DIRECCIÓN GENERAL DE OBRAS PUBLICAS Y DESARROLLO URBANO

AVANCE FOTOGRAFICO

OBRA:	CONSTRUCCIÓN DE CUARTO ADICIONAL EN LA COLONIA 5 DE FEBRERO, ANTONIO GANDARA ESTRADA, HIJOS ILLUSTRES, MUNICIPIO DE ZAPOTLÁN EL GRANDE, JALISCO	ESTIMACIÓN 3 (FINIQUITO)	15 DE DICIEMBRE
UBICACIÓN:	Ciudad Guzman, Municipio de Zapotlan en Grande Jalisco	FECHA:	27 DE NOVIEMBRE AL 15 DE DICIEMBRE 2018
CONTRATISTA:	ING. ARQ. VÍCTOR MANUEL MORENO LEAL	PERIODO:	ING. ARQ. VÍCTOR MANUEL MORENO LEAL
No. CONTRATO:	DOP/FAIS33/2018-05/028	ELABORÓ:	DOP/FAIS33/2018-05/028

HOJA: 2 DE 15

CLAVE	CONCEPTO	PARTIDA 1.- PRELIMINARES	UNIDAD
TRA-066	TRAZO Y NIVELACION DE TERRENO LAS VECES QUE SE REQUIERA (UN SOLO PAGO)		M2



CONTRATISTA
 ING. ARQ. VÍCTOR MANUEL MORENO LEAL

FIRMAS



JEFE DE CONTROL Y SUPERVISIÓN DE OBRAS PÚBLICAS
 SUPERVISIÓN
 ING. JOSE DAVID DAMIAN RIOS

DIRECCION DE OBRAS PUBLICAS



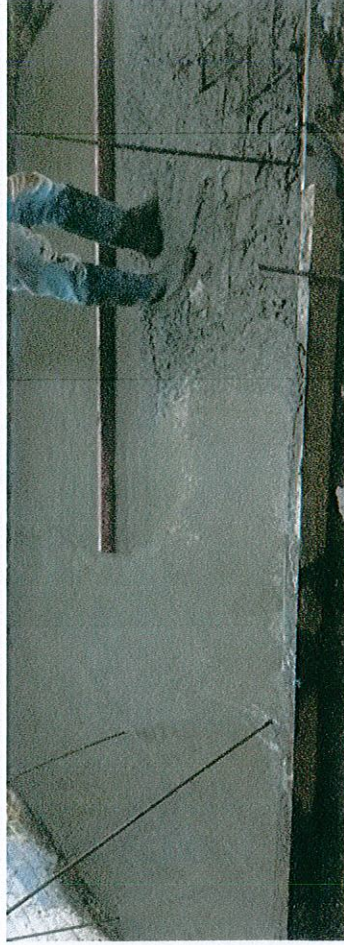
H. AYUNTAMIENTO DE ZAPOTLAN EL GRANDE, JALISCO
DIRECCIÓN GENERAL DE OBRAS PUBLICAS Y DESARROLLO URBANO

AVANCE FOTOGRAFICO

OBRA:	CONSTRUCCIÓN DE CUARTO ADICIONAL EN LA COLONIA 5 DE FEBRERO, ANTONIO GANDARA ESTRADA, HIJOS ILUSTRES, MUNICIPIO DE ZAPOTLÁN EL GRANDE, JALISCO	ESTIMACIÓN 3 (FRUQUITO)	15 DE DICIEMBRE
UBICACIÓN:	CUIDAD GUZMÁN, MUNICIPIO DE ZAPOTLAN EN GRANDE JALISCO	FECHA:	27 DE NOVIEMBRE AL 15 DE DICIEMBRE 2018
CONTRATISTA:	ING. ARQ. VÍCTOR MANUEL MORENO LEAL	ELABORÓ:	ING. ARQ. VÍCTOR MANUEL MORENO LEAL
No. CONTRATO:	DOP/FAIS33/2018-05/028	No. OBRA:	DOP/FAIS33/2018-05/028

HOJA: 3 DE 15

CLAVE	CONCEPTO	PARTIDA 2.- PISO FIRME	UNIDAD
LOS-086.1	PISO DE CONCRETO FC=150 KG/CM2 DE 8 CM. DE ESPESOR ACABADO PULIDO, REFORZADO CON MALLA-JAC 6X6-6/6. INCLUYE: MATERIAL, HERRAMIENTA Y MANO DE OBRA.		M2



CONTRATISTA

ING. ARQ. VÍCTOR MANUEL MORENO LEAL

FIRMAS



SUPERVISOR
 JEFE DE CONTROL Y SUPERVISIÓN DE OBRA PUBLICA

 ING. JOSE DAVID DAMIAN RIOS

DIRECCION DE OBRAS PUBLICAS



H. AYUNTAMIENTO DE ZAPOTLAN EL GRANDE, JALISCO

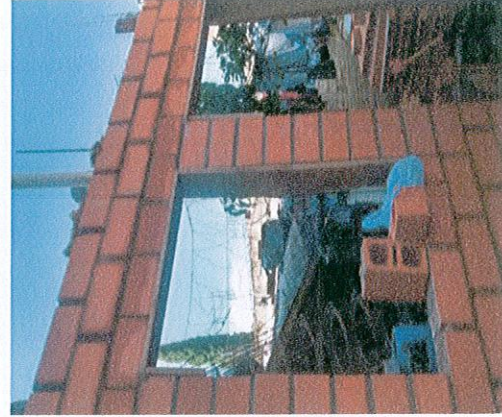
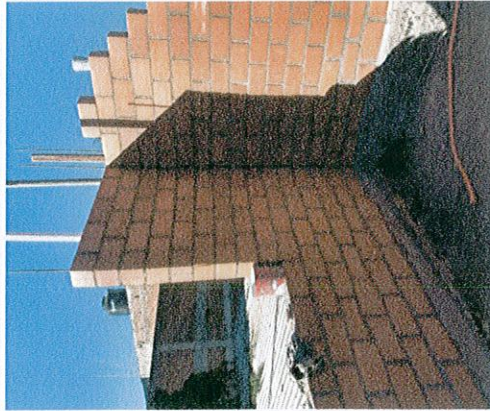
DIRECCIÓN GENERAL DE OBRAS PUBLICAS Y DESARROLLO URBANO

AVANCE FOTOGRAFICO

OBRA:	CONSTRUCCIÓN DE CUARTO ADICIONAL EN LA COLONIA 5 DE FEBRERO, ANTONIO GANDARA		
UBICACIÓN:	ESTRADA, HIJOS ILUSTRES, MUNICIPIO DE ZAPOTLÁN EL GRANDE, JALISCO		
CONTRATISTA:	CUIDAD GUZMAN, MUNICIPIO DE ZAPOTLAN EN GRANDE JALISCO		
No. CONTRATO:	ING. ARQ. VÍCTOR MANUEL MORENO LEAL		
	DOP/FAIS33/2018-05/028		
	ESTIMACIÓN 3 (FINIQUITO)	FECHA:	15 DE DICIEMBRE
		PERIODO:	27 DE NOVIEMBRE AL 15 DE DICIEMBRE 2018
		ELABORÓ:	ING. ARQ. VÍCTOR MANUEL MORENO LEAL
		No. OBRA:	DOP/FAIS33/2018-05/028

HOJA: 4 DE 15

CLAVE	CONCEPTO	PARTIDA 3.-	UNIDAD
BAJ-145	SUMINISTRO Y COLOCACION DE BAJANTE DE P.V.C. DE 4" DE DIAMETRO	INSTALACION PLUVIAL	M



CONTRATISTA

ING. ARQ. VÍCTOR MANUEL MORENO LEAL

FIRMAS



SUPERVISOR
JEFE DE CONTROL Y SUPERVISIÓN DE OBRA PUBLICA

ING. JOSE DAVID DAMIAN RIOS

DIRECCION DE OBRAS PUBLICAS



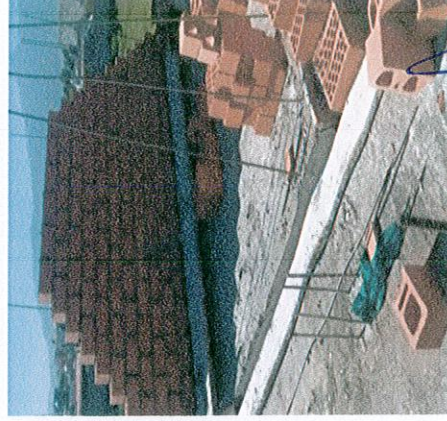
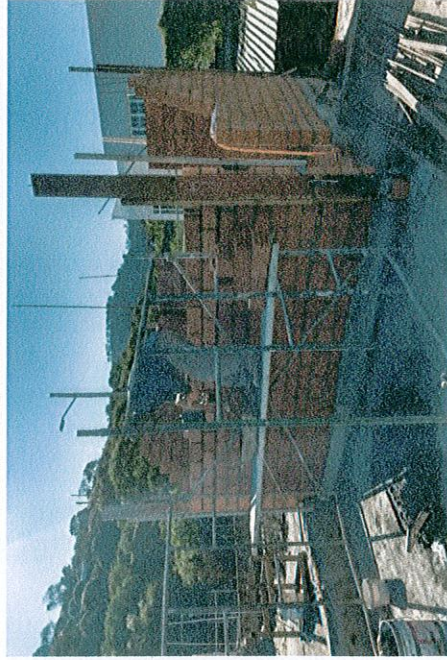
H. AYUNTAMIENTO DE ZAPOTLAN EL GRANDE, JALISCO
DIRECCIÓN GENERAL DE OBRAS PUBLICAS Y DESARROLLO URBANO

AVANCE FOTOGRAFICO

OBRA:	CONSTRUCCIÓN DE CUARTO ADICIONAL EN LA COLONIA 5 DE FEBRERO, ANTONIO GANDARA ESTRADA, HIJOS ILLUSTRES, MUNICIPIO DE ZAPOTLÁN EL GRANDE, JALISCO	ESTIMACION 3 (FINIQUITO)
UBICACIÓN:	Ciudad Guzman, Municipio de Zapotlan en Grande Jalisco	15 DE DICIEMBRE
CONTRATISTA:	ING. ARQ. VÍCTOR MANUEL MORENO LEAL	27 DE NOVIEMBRE AL 15 DE DICIEMBRE 2018
Nº. CONTRATO:	DOP/FAIS33/2018-05/028	ING. ARQ. VÍCTOR MANUEL MORENO LEAL
		Nº. OBRA:
		DOP/FAIS33/2018-05/028

HOJA: 5 DE 15

CLAVE	CONCEPTO	PARTIDA 4.- ESTRUCTURA	UNIDAD
NOV-01	SUMINISTRO Y CONSTRUCCION DE NOVAMUJRO A BASE DE TABIQUE HUECO TIPO VINTEX 12/12 Y TIPO MULTEX 12/12 INCLUYE: MATERIALES, MANO DE OBRA, HERRAMIENTA, EQUIPO Y TODO LO QUE SEA NECESARIO PARA SU CORRECTA EJECUCION.		M2



FIRMAS

CONTRATISTA

SUPERVISION

 JEFE DE CONTROL SUPERVISION DE OBRA PUBLICA

ING. ARQ. VÍCTOR MANUEL MORENO LEAL

ING. JOSE DAVID CAMARIAN RIOS





H. AYUNTAMIENTO DE ZAPOTLAN EL GRANDE, JALISCO
DIRECCIÓN GENERAL DE OBRAS PUBLICAS Y DESARROLLO URBANO

AVANCE FOTOGRAFICO

OBRA:	CONSTRUCCIÓN DE CUARTO ADICIONAL EN LA COLONIA S DE FERRERO, ANTONIO GANDARA ESTRADA, HIJOS ILUSTRES, MUNICIPIO DE ZAPOTLAN EL GRANDE, JALISCO	ESTIMACIÓN 3 (FINIQUITO) 15 DE DICIEMBRE
UBICACIÓN:	Ciudad Guzman, Municipio de Zapotlan en Grande Jalisco	FECHA:
CONTRATISTA:	ING. ARQ. VÍCTOR MANUEL MORENO LEAL	PERIODO:
No. CONTRATO:	DOP/FAIS33/2018-05/028	LABORÓ:
		No. OBRA:
		DOP/FAIS33/2018-05/028

HOJA: 6 DE 15

CLAVE	CONCEPTO	PARTIDA 4.- ESTRUCTURA	UNIDAD
ANC-001	ANCLAJE DE 3 VARILLAS DE ACERO CORRUGADO DE 3/8" DE 3 MTS. DE LONGITUD PARA CASTILLOS, INCLUYE: HACER ESCUADRA, PLOMEADO Y AMARRADO CON ALAMBRE RECOCIDO, MATERIALES, MANO DE OBRA, HERRAMIENTA, EQUIPO Y TODO LO QUE SEA NECESARIO PARA SU CORRECTA EJECUCION.		PZA



CONTRATISTA

FIRMAS



SUPERVISION
 JEFE DE CONTROL Y SUPERACION DE OBRA PUBLICA

 ING. JOSE DAVID DARIAN RIOS

ING. ARQ. VÍCTOR MANUEL MORENO LEAL

DIRECCION DE OBRAS PUBLICAS



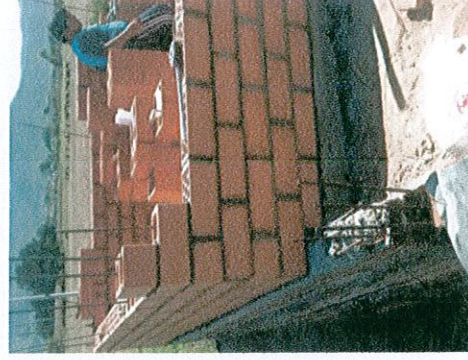
H. AYUNTAMIENTO DE ZAPOTLAN EL GRANDE, JALISCO
DIRECCIÓN GENERAL DE OBRAS PÚBLICAS Y DESARROLLO URBANO

AVANCE FOTOGRAFICO

OBRA:	CONSTRUCCIÓN DE CUARTO ADICIONAL EN LA COLONIA 5 DE FEBRERO, ANTONIO GANDARA ESTRADA, HIJOS ILUSTRES, MUNICIPIO DE ZAPOTLAN EL GRANDE, JALISCO	ESTIMACIÓN 3 (FINIQUITO)	15 DE DICIEMBRE
UBICACIÓN:	CUIDAD GUZMAN, MUNICIPIO DE ZAPOTLAN EN GRANDE JALISCO	FECHA:	27 DE NOVIEMBRE AL 15 DE DICIEMBRE 2018
CONTRATISTA:	ING. ARQ. VÍCTOR MANUEL MORENO LEAL	ELABORÓ:	ING. ARQ. VÍCTOR MANUEL MORENO LEAL
Nº. CONTRATO:	DOP/FAIS33/2018-05/028	Nº. OBRA:	DOP/FAIS33/2018-05/028

HOJA: 7 DE 15

CLAVE	CONCEPTO	PARTIDA 4.- ESTRUCTURA	UNIDAD
COL-001	COLADO DE CASTILLO DE CONCRETO (fc=150 KG/CM2) AHOGADO EN MURO SECCION (10 x 9) CMS. 2 PZAS. INCLUYE: MATERIALES, MANO DE OBRA, HERRAMIENTA, EQUIPO Y TODO LO QUE SEA NECESARIO PARA SU CORRECTA EJECUCION.		M



CONTRATISTA

 ING. ARQ. VÍCTOR MANUEL MORENO LEAL



FIRMAS

JEFE DE CONTROL Y SUPERVISIÓN DE OBRA PÚBLICA


ING. JOSE MANUEL CAMIAN RIOS

DIRECCIÓN DE OBRAS PÚBLICAS

H. AYUNTAMIENTO DE ZAPOTLAN EL GRANDE, JALISCO

DIRECCIÓN GENERAL DE OBRAS PÚBLICAS Y DESARROLLO URBANO

AVANCE FOTOGRAFICO



OBRA:	CONSTRUCCIÓN DE CUARTO ADICIONAL EN LA COLONIA 5 DE FEBRERO, ANTONIO GANDARA ESTRADA, HIJOS ILLUSTRES, MUNICIPIO DE ZAPOTLÁN EL GRANDE, JALISCO		
UBICACIÓN:	CIUDAD GUZMAN, MUNICIPIO DE ZAPOTLAN EN GRANDE JALISCO		
CONTRATISTA:	ING. ARQ. VÍCTOR MANUEL MORENO LEAL		
Nº. CONTRATO:	DOP/FAIS33/2018-05/028		
ESTIMACIÓN 3 (FINIQUITO)	FECHA:	15 DE DICIEMBRE	
	PERIODO:	27 DE NOVIEMBRE AL 15 DE DICIEMBRE 2018	
	ELABORÓ:	ING. ARQ. VÍCTOR MANUEL MORENO LEAL	
	Nº. OBRA:	DOP/FAIS33/2018-05/028	

HOJA: 8 DE 15

CLAVE	CONCEPTO	UNIDAD
NOV-02	SUMINISTRO Y CONSTRUCCION DE NOVADALA MARCA NOVACERAMIC, CON COLADO DE CONCRETO (f _c = 150 KG/CM2) REFORZADO CON ARMEX REFORZADO TIPO 12-12-3 CON UNA SECCION INTERIOR DE CONCRETO DE (11.08 X 8.1) CMS. Y UNA SECCION TERMINADA DE (11.5 X 15) CMS. INCLUYE: MATERIALES, MANO DE OBRA, HERRAMIENTA, EQUIPO Y TODO LO QUE SEA NECESARIO PARA SU CORRECTA EJECUCION.	M



CONTRATISTA

ING. ARQ. VÍCTOR MANUEL MORENO LEAL

FIRMAS



SUPERVISOR

JEFE DE CONTROL Y SUPERVISIÓN DE OBRAS PÚBLICAS

ING. JOSE DAVID DAMIAN RIOS

DIRECCIÓN DE OBRAS PÚBLICAS

H. AYUNTAMIENTO DE ZAPOTLAN EL GRANDE, JALISCO

DIRECCIÓN GENERAL DE OBRAS PUBLICAS Y DESARROLLO URBANO

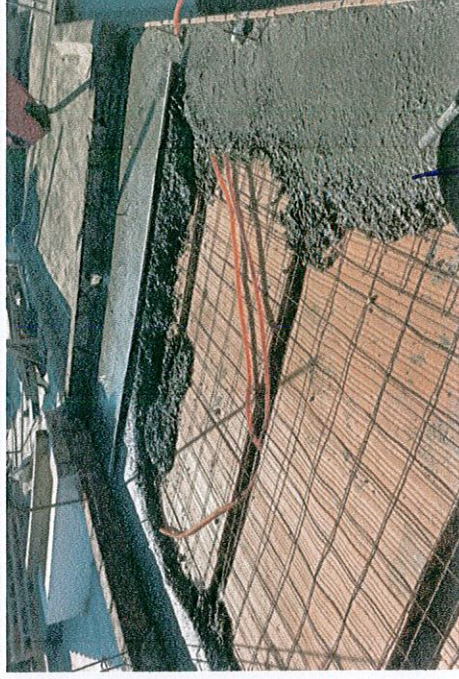
AVANCE FOTOGRAFICO



OBRA:	CONSTRUCCIÓN DE CUARTO ADICIONAL EN LA COLONIA 5 DE FEBRERO, ANTONIO GANDARA		
UBICACIÓN:	ESTRADA, HIJOS ILUSTRES, MUNICIPIO DE ZAPOTLÁN EL GRANDE, JALISCO		
CONTRATISTA:	CIUDAD GUZMAN, MUNICIPIO DE ZAPOTLAN EN GRANDE JALISCO		
No. CONTRATO:	ING. ARQ. VÍCTOR MANUEL MORENO LEAL		
	DOP/FAIS33/2018-05/028		
	ESTIMACIÓN 3 (FINIQUITO)	FECHA:	15 DE DICIEMBRE
		PERIODO:	27 DE NOVIEMBRE AL 15 DE DICIEMBRE 2018
		ELABORÓ:	ING. ARQ. VÍCTOR MANUEL MORENO LEAL
		No. OBRA:	DOP/FAIS33/2018-05/028

HOJA: **9** DE **15**

CLAVE	CONCEPTO	PARTIDA 5.- CUBIERTA	UNIDAD
CUB-01	SUMINISTRO Y CONSTRUCCIÓN DE CUBIERTA A BASE NOVALOSA CON DIMENSIONES DE (80 X 24 X 9) CMS. MARCA NOVACERAMIC, INCLUYE CIMBRA Y DESCIMBRA DE MADERA DE PINO DE 2DA. NERVADURAS DE (10X9) CMS. DE CONCRETO (f'c=200 KG/CM2, CAPA DE COMPRESION DE CONCRETO DE LA MISMA CALIDAD DE 3 CMS. DE ESPESOR: REFORZADA CON MALLA-LAC 6X6-10/10. INCLUYE: MATERIALES, MANO DE OBRA, HERRAMIENTA, EQUIPO Y TODO LO QUE SEA NECESARIO PARA SU CORECTA EJECUCION.		M2



CONTRATISTA

ING. ARQ. VÍCTOR MANUEL MORENO LEAL

FIRMAS

SUPERVISOR

JEFE DE CONTROL Y SUPERVISIÓN DE OBRAS PUBLICAS

ING. JOSE DAVID DAMIANI RIOS



DIRECCION DE OBRAS PUBLICAS



H. AYUNTAMIENTO DE ZAPOTLAN EL GRANDE, JALISCO
DIRECCIÓN GENERAL DE OBRAS PUBLICAS Y DESARROLLO URBANO

AVANCE FOTOGRAFICO

OBRA:	CONSTRUCCIÓN DE CUARTO ADICIONAL EN LA COLONIA 5 DE FEBRERO, ANTONIO GANDARA ESTRADA, HIJOS ILUSTRES, MUNICIPIO DE ZAPOTLAN EL GRANDE, JALISCO		
UBICACIÓN:	CUADRO GUZMAN, MUNICIPIO DE ZAPOTLAN EN GRANDE JALISCO	FECHA:	ESTIMACIÓN 3 (FINIQUITO) 15 DE DICIEMBRE
CONTRATISTA:	ING. ARQ. VÍCTOR MANUEL MORENO LEAL	PERIODO:	27 DE NOVIEMBRE AL 15 DE DICIEMBRE 2018
No. CONTRATO:	DOP/FAIS33/2018-05/028	ELABORÓ:	ING. ARQ. VÍCTOR MANUEL MORENO LEAL
		No. OBRA:	DOP/FAIS33/2018-05/028

HOJA: 10 DE 15

CLAVE	CONCEPTO	UNIDAD
TEN-079	TENDIDO DE ZAVALETA O CHAFLAN CON PEDACERA DE LADRILLO ASENTADO Y JUNTEADO CON MORTERO CALHIDRA-ARENA-CEMENTO PROP. 1:3.	M
	PARTIDA 5.- CUBIERTA	



CONTRATISTA

ING. ARQ. VÍCTOR MANUEL MORENO LEAL

FIRMAS



SUPERVISOR
 JEFE DE CONTROL Y SUPERVISIÓN DE OBRA PUBLICA
 ING. JOSE DAVID DAMIAN RIOS

DIRECCION DE OBRAS PUBLICAS



H. AYUNTAMIENTO DE ZAPOTLÁN EL GRANDE, JALISCO
DIRECCIÓN GENERAL DE OBRAS PÚBLICAS Y DESARROLLO URBANO

AVANCE FOTOGRAFICO

OBRA:	CONSTRUCCIÓN DE CUARTO ADICIONAL EN LA COLONIA 5 DE FEBRERO, ANTONIO GANDARA ESTRADA, HIJOS ILLUSTRES, MUNICIPIO DE ZAPOTLÁN EL GRANDE, JALISCO	ESTIMACIÓN 3 (FINIQUITO)	15 DE DICIEMBRE
UBICACIÓN:	CUIDAD GUZMAN, MUNICIPIO DE ZAPOTLAN EN GRANDE JALISCO	FECHA:	27 DE NOVIEMBRE AL 15 DE DICIEMBRE 2018
CONTRATISTA:	ING. ARQ. VÍCTOR MANUEL MORENO LEAL	PERIODO:	ING. ARQ. VÍCTOR MANUEL MORENO LEAL
No. CONTRATO:	DOP/FAIS33/2018-05/028	Nº. OBRA:	DOP/FAIS33/2018-05/028

HOJA: 11 DE 15

CLAVE	CONCEPTO	PARTIDA 6.- INSTALACION ELECTRICA	UNIDAD
INS-276	INSTALACION ELECTRICA TIPO RESIDENCIAL, NO INCLUYE: LAMPARA NI EQUIPO ESPECIAL.		PZA



CONTRATISTA

ING. ARQ. VÍCTOR MANUEL MORENO LEAL



SUPERVISOR

JEFE DE CONTROL Y SUPERVISION DE OBRA PUBLICA

ING. JOSE DAVID DANIEL ROSAS



DIRECCION DE OBRAS PUBLICAS

H. AYUNTAMIENTO DE ZAPOTLAN EL GRANDE, JALISCO

DIRECCIÓN GENERAL DE OBRAS PÚBLICAS Y DESARROLLO URBANO

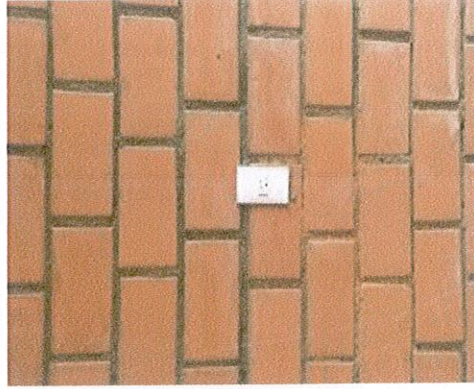


AVANCE FOTOGRAFICO

OBRA:	CONSTRUCCIÓN DE CUARTO ADICIONAL EN LA COLONIA 5 DE FEBRERO, ANTONIO GANDARA		
UBICACIÓN:	ESTRADA, HIJOS ILLUSTRES, MUNICIPIO DE ZAPOTLÁN EL GRANDE, JALISCO		
CONTRATISTA:	CIUDAD GUZMAN, MUNICIPIO DE ZAPOTLAN EN GRANDE JALISCO		
No. CONTRATO:	ING. ARC. VÍCTOR MANUEL MORENO LEAL	ESTIMACIÓN 3 (FINQUITO)	15 DE DICIEMBRE
	DOP/FAIS33/2018-05/028	PERIODO:	27 DE NOVIEMBRE AL 15 DE DICIEMBRE 2018
		ELABORÓ:	ING. ARC. VÍCTOR MANUEL MORENO LEAL
		No. OBRA:	DOP/FAIS33/2018-05/028

HOJA: 12 DE 15

CLAVE	CONCEPTO	UNIDAD
INS-276.2	INSTALACION ELECTRICA TIPO RESIDENCIAL OCULTA PARA CONTACTO SENCILLO	PZA
	PARTIDA 6.- INSTALACION ELECTRICA	



CONTRATISTA

ING. ARC. VICTOR MANUEL MORENO LEAL

FIRMAS



ING. JOSE DAVID DAVILA RIOS

SUPERVISION
JEFE DE CONTROL Y SUPERVISION DE OBRA PUBLICA

DIRECCION DE OBRAS PUBLICAS



H. AYUNTAMIENTO DE ZAPOTLAN EL GRANDE, JALISCO
DIRECCIÓN GENERAL DE OBRAS PUBLICAS Y DESARROLLO URBANO

AVANCE FOTOGRAFICO

OBRA:	CONSTRUCCIÓN DE CUARTO ADICIONAL EN LA COLONIA 5 DE FEBRERO, ANTONIO GANDARA	ESTIMACION 3 (FINIQUITO)
UBICACIÓN:	ESTRADA, HIJOS ILLUSTRES, MUNICIPIO DE ZAPOTLÁN EL GRANDE, JALISCO	15 DE DICIEMBRE
CONTRATISTA:	CUIDAD GUZMAN, MUNICIPIO DE ZAPOTLAN EN GRANDE JALISCO	PERIODO: 27 DE NOVIEMBRE AL 15 DE DICIEMBRE 2018
No. CONTRATO:	ING. ARQ. VÍCTOR MANUEL MORENO LEAL	ELABORÓ: ING. ARQ. VÍCTOR MANUEL MORENO LEAL
	DOP/FAIS33/2018-05/028	No. OBRA: DOP/FAIS33/2018-05/028

HOJA: 13 DE 15

CLAVE	CONCEPTO	UNIDAD
VENT-01	INSTALACION DE VENTANA DE 1.32 x 1.18 CON UN MODULO FIJO Y UNA CORREDIZO CON MARCO DE ALUMINIO Y CRISTAL DE 6 MM. INCLUYE: MATERIALES, HERRAMIENTA Y MANO DE OBRA	PZA



FIRMAS

CONTRATISTA

ING. ARQ. VÍCTOR MANUEL MORENO LEAL



JEFE DE CONTROL Y SUPERVISIÓN DE OBRAS PÚBLICAS

 ING. JOSE DAVID DAMIAN RIOS



H. AYUNTAMIENTO DE ZAPOTLÁN EL GRANDE, JALISCO

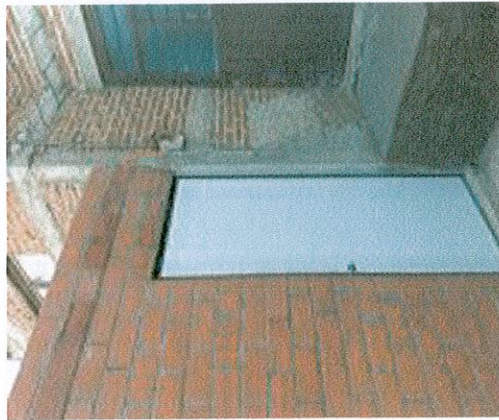
DIRECCIÓN GENERAL DE OBRAS PÚBLICAS Y DESARROLLO URBANO

AVANCE FOTOGRAFICO

OBRA:	CONSTRUCCIÓN DE CUARTO ADICIONAL EN LA COLONIA 5 DE FEBRERO, ANTONIO GANDARA ESTRADA, HIJOS ILLUSTRES, MUNICIPIO DE ZAPOTLÁN EL GRANDE, JALISCO	ESTIMACIÓN 3 (FINQUITO)	15 DE DICIEMBRE
UBICACIÓN:	CIUDAD GUZMAN, MUNICIPIO DE ZAPOTLÁN EN GRANDE JALISCO	FECHA:	27 DE NOVIEMBRE AL 15 DE DICIEMBRE 2018
CONTRATISTA:	ING. ARC. VÍCTOR MANUEL MORENO LEAL	PERIODO:	ING. ARC. VÍCTOR MANUEL MORENO LEAL
No. CONTRATO:	DOP/FAIS33/2018-05/028	No. OBRA:	DOP/FAIS33/2018-05/028

HOJA: 14 DE 15

CLAVE	CONCEPTO	UNIDAD
PUER-01	INSTALACION DE PUERTA DE 0.90 X 2.20 M. DE TAMBOR CON MELAMINA. INCLUYE: MATERIALES . HERRAMIENTA Y MANO DE OBRA.	PZA



CONTRATISTA

FIRMAS



SUPERVISOR
JEFE DE CONTROL Y SUPERVISIÓN DE OBRAS PÚBLICAS

ING. JOSE DAVID DAMIAN RIOS

DIRECCION DE OBRAS PÚBLICAS



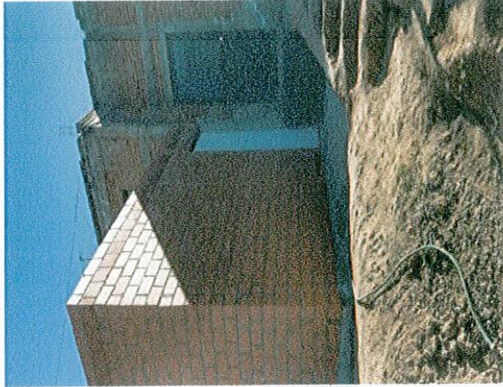
H. AYUNTAMIENTO DE ZAPOTLAN EL GRANDE, JALISCO
DIRECCIÓN GENERAL DE OBRAS PUBLICAS Y DESARROLLO URBANO

AVANCE FOTOGRAFICO

OBRA:	CONSTRUCCIÓN DE CUARTO ADICIONAL EN LA COLONIA 5 DE FEBRERO, ANTONIO GANDARA ESTRADA, HUDOS ILLUSTRES, MUNICIPIO DE ZAPOTLÁN EL GRANDE, JALISCO	ESTIMACION 3 (FINIQUITO)	15 DE DICIEMBRE
UBICACIÓN:	CUIDAD GUZMAN, MUNICIPIO DE ZAPOTLAN EN GRANDE JALISCO	FECHA:	27 DE NOVIEMBRE AL 15 DE DICIEMBRE 2018
CONTRATISTA:	ING. ARQ. VÍCTOR MANUEL MORENO LEAL	ELABORÓ:	ING. ARQ. VÍCTOR MANUEL MORENO LEAL
No. CONTRATO:	DOP/FAIS33/2018-05/028	No. OBRA:	DOP/FAIS33/2018-05/028

HOJA: 15 DE 15

CLAVE	CONCEPTO	PARTIDA 8.- LIMPIEZA FINAL DE OBRA	UNIDAD
LIM-158	LIMPIEZA FINAL (GENERAL) DE OBRA		M2



CONTRATISTA

ING. ARQ. VÍCTOR MANUEL MORENO LEAL

FIRMAS



JEFE DE CONTROL SUPERVISIÓN DE OBRAS PÚBLICAS

 ING. JOSE DAVID DAMIAN RIOS

DIRECCION DE GERAS PUBLICAS